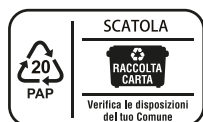
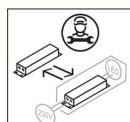
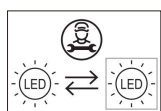


HIGHBAY LED LIGHT

ISTRUZIONI



Caratteristiche:

Questo prodotto è realizzato utilizzando LED chip di un famoso marchio internazionale; l'alimentatore in bassa tensione a corrente costante assicura bassi consumi, lunga durata, sicurezza e affidabilità. Il telaio di dissipazione del calore è realizzato in lega di alluminio pressofuso. Design semplice ed elegante con verniciatura a polvere che non sbiadisce mai. L'eccellente dissipazione del calore è garanzia di stabilità e durata del LED. Tra le altre qualità di questa lampada ci sono: accensione istantanea, no flicker e nessun ronzio. Non è realizzato con materiali pericolosi (mercurio, piombo). Va installato a sospensione.

L'installazione e la rimozione sono semplici. È perfetto per illuminare officine, magazzini, stazioni di servizio, centri commerciali, parcheggi, saloni espositivi, palestre, cantieri navali etc.

Parametri tecnici:

Articolo	5504/CO/100	5504/CO/150	5504/CO/200
Tensione d'ingresso (V)	200-277Vac 50/60Hz	200-277Vac 50/60Hz	200-277Vac 50/60Hz
Corrente (A)	1.0A max	1.6A max	2.1A max
Potenza (W)	100W	150W	200W
Temperatura colore (K)	4200	4200	4200
Flusso luminoso (Lm)	15000	22500	30000
Vita utile (ore)	L70B50 50000	L70B50 50000	L70B50 50000
Grado di protezione	IP65	IP65	IP65
Dimensioni (mm)	Ø280x178	Ø320x186	Ø360x186
Temperatura ambiente	-30°C ~ +55°C	-30°C ~ +55°C	-30°C ~ +55°C
Angolo di diffusione	120°	120°	120°
Dimmerabile	1-10V	1-10V	1-10V



- 1 TOGLIERE L'ALIMENTAZIONE DI RETE.**
- 2 COLLEGARE (SE RICHIESTO) IL CAVO DI DIMMERAZIONE AD UN DIMMER 1-10V. SE NON SERVE IL DIMMER, LASCIARE IL CAVO SCOLLEGATO E PROTEGGERLO DA CORTO CIRCUITO.**
- 3 COLLEGARE IL CAVO DI ALIMENTAZIONE ALLA RETE COMMERCIALE ASSICURANDOSI CHE NON CI SIANO FILI SCOPERTI**
- 4 MONTARE LA LAMPADA A SOSPENSIONE OPPURE A SOFFITTO.**
- 5 DARE L'ALIMENTAZIONE**



light UP your creativity.

Importato e distribuito da:
F.A.I Srl
Via Martiri della Libertà, 27
24040 Misano di Gera d'Adda - (BG) - Italy

Tel. +39 0363 8481 11
Tel. +39 0363 8485 00
info@fai-srl.com

MADE IN P.R.C.

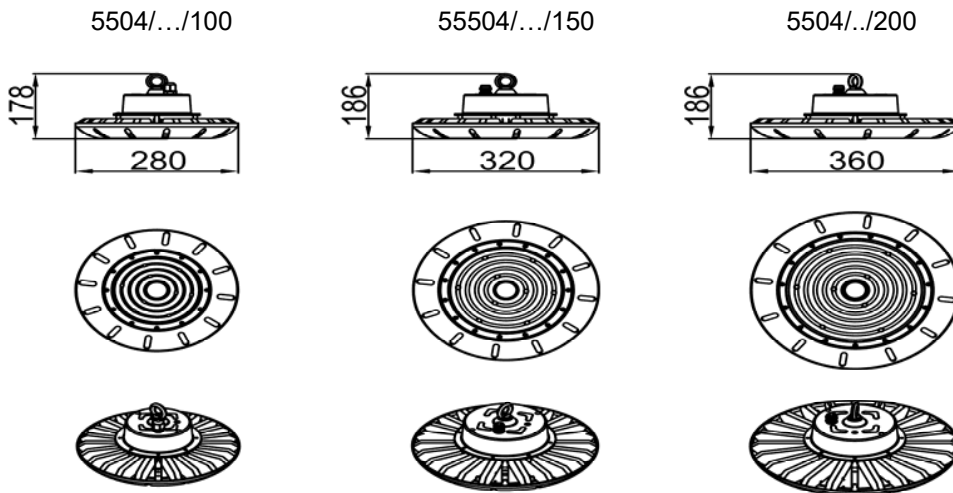
Pag. 1/2

HIGHBAY LED LIGHT

Note:

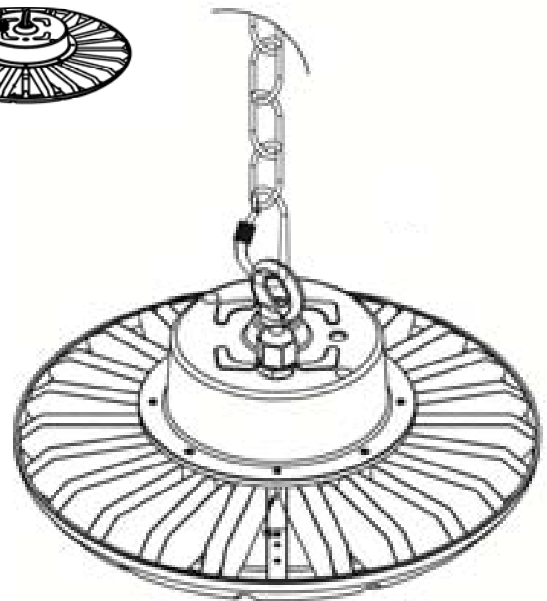
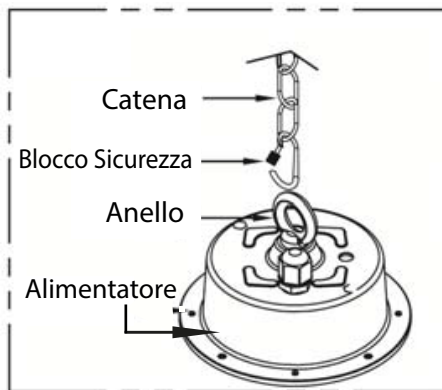
Condizioni di stoccaggio: temperatura ambiente, bassa umidità.

Dimensioni mm:



Schema di installazione:

Sospensione



ATTENZIONE



Onde evitare folgorazione assicurarsi di togliere l'alimentazione prima dell'installazione e della manutenzione.

L'installazione e la manutenzione devono essere eseguite solo da personale tecnico qualificato. Il personale non qualificato e non autorizzato non deve effettuare nessun tipo di intervento sulla lampada.

Le lampade devono essere installate in un ambiente adatto alle loro caratteristiche, diversamente si può ridurre la durata del prodotto e danneggiarlo. Il funzionamento della lampada al di fuori delle temperature comprese tra -30°C ~ $+55^{\circ}\text{C}$ ridurrà la durata del prodotto. Le connessioni della lampada non possono essere sostituite. Se le connessioni vengono danneggiate la lampada dovrà essere distrutta.

QUESTO PRODOTTO CONTIENE UNA SORGENTE LUMINOSA DI CLASSE
DI EFFICIENZA ENERGETICA **D**



light UP your creativity.

Importato e distribuito da:
F.A.I Srl
Via Martiri della Libertà, 27
24040 Misano di Gera d'Adda - (BG) - Italy

Tel. +39 0363 8481 11
Tel. +39 0363 8485 00
info@fai-srl.com

MADE IN P.R.C.

Pag. 2/2