



light UP your creativity.

Art: TS20/./././..

Art: TS35/./././..

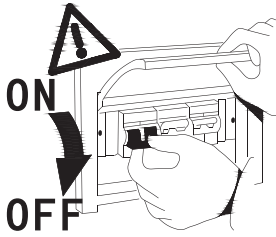
Art: TS50/./././..

IMPORTATO E DISTRIBUITO DA:
F.A.I. Srl
Via Martiri della Libertà, 27
24040 Misano Gera D'Adda (BG)
www.fai-srl.com

ISTRUZIONI

⊘ ATTENZIONE:

1. Prima di procedere con l'installazione prego consultare attentamente questo manuale, poi conservatelo.
2. togliete la corrente prima di iniziare l'installazione.



IP20

GARANZIA 3 ANNI



3. Nel caso in cui ci siano dei cavi scoperti oppure danneggiati, rivolgetevi a personale qualificato al fine di evitare pericoli.

⚠ INFORMAZIONI DI SICUREZZA

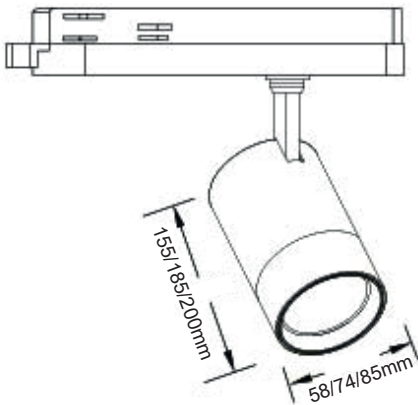
1. L'installazione, il montaggio e qualsiasi azione sulle parti elettriche deve essere effettuata solo da un elettricista qualificato.
 - Non coprire il prodotto dalla libera circolazione dell'aria!
 - Non appendere o fissare nulla sul prodotto, in particolare nessuna decorazione o adesivo.
 - Non aprire il prodotto senza l'ausilio di un elettricista qualificato.
 - Utilizzare il prodotto solo quando è stato correttamente installato.
2. Nessun componente può essere cambiato dall'utente.

QUESTO PRODOTTO CONTIENE
UNA SORGENTE LUMINOSA
DI CLASSE DI EFFICIENZA
ENERGETICA <F>

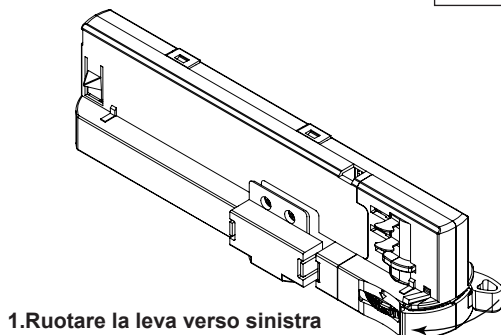
● PARAMETRI TECNICI

Articolo	TS20/./././..	TS35/./././..	TS50/./././..
ALIMENTAZIONE	220-240Vac 50/60Hz		
POTENZA	20W	35W	45W
FLUSSO LUMINOSO	1800lm	3150lm	4050lm
TEMPERATURA DI COLORE	3000/4000/6000K		
ANGOLO DIFFUSIONE Regolazione Manuale	Da 20° a 60°		
ON/OFF	20000		
VITA UTILE	30000 ore		
CRI	> 90		
FATTORE DI POTENZA (PF)	> 0,9		
TEMPERATURA AMBIENTE	-20°C ~ 60°C		
DIMENSIONI mm	Ø58 h155	Ø74 h185	Ø85 h200

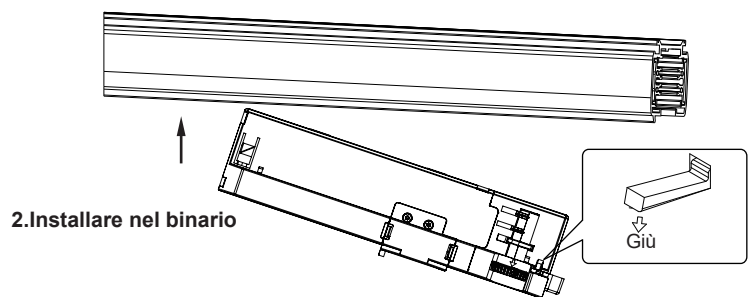
● DIMENSIONI



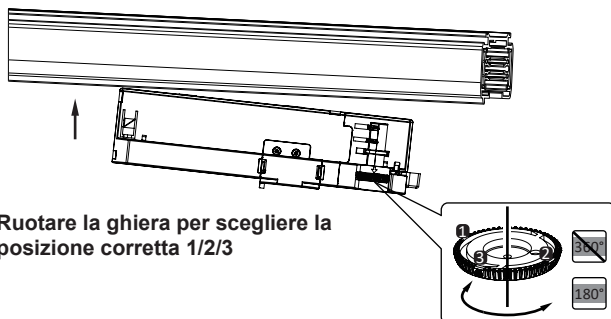
● INSTALLAZIONE



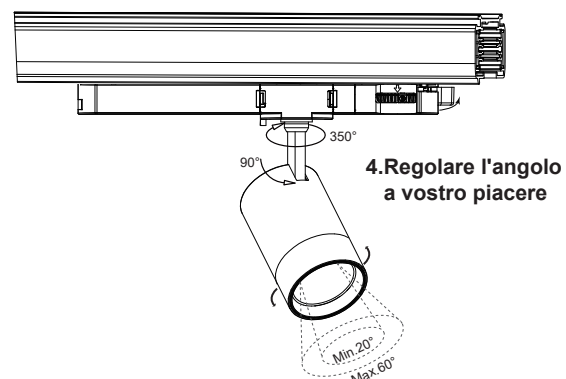
1. Ruotare la leva verso sinistra



2. Installare nel binario



3. Ruotare la ghiera per scegliere la posizione corretta 1/2/3



4. Regolare l'angolo a vostro piacere