



CARATTERISTICHE

- BUS+FADER+DIMMER+DRIVER
- Ingresso: DC 12-24-48 Vdc o 12-24 Vdc
- Opzioni di comando remoto:
 - DALI
 - DMX512+RDM
- MULTI INPUT – Riconoscimento automatico del comando locale:
 - Pulsante normalmente aperto (N.O. Push button)
 - Ingresso analogico 0-10V
 - Potenzimetro 10KOhm
- MENU' PUSH – Possibilità di impostare:
 - Minimo di dimmerazione
 - Fade In
 - Fade Out
- Variante a tensione costante per carichi Led ad anodo comune
- Uscita in tensione per carichi R-L-C versione DLM1248-1CV
- Uscita in tensione per carichi R versione DLM1224-1CV
- Funzione Memoria
- Regolazione della luminosità della luce bianca o monocromatica
- Regolazione della luminosità fino allo spegnimento completo
- Accensione e spegnimento morbidi
- Curva di regolazione ottimizzata
- Efficienza tipica > 95%
- 100% Test di funzionamento – Garanzia 5 anni



➔ Per il **Manuale dispositivo** completo e aggiornato consultare il sito internet del produttore: <http://www.dalcnetwork.com>

➤ **VARIANTE A TENSIONE COSTANTE (anodo comune)**

Applicazione: Dimmer

CODICE	Tensione di ingresso	Uscita	Canali di uscita	Comando BUS	Comando Automatico
5703/1224/1MIDMX	12-24V DC	1 x 10A	1	DMX	N° 1 segnale analogico 1-10V N° 1 Potenzimetro 10KOhm

Il Dimmer LED di default esce dalla fabbrica con:

- Riconoscimento automatico del comando locale impostato come Pulsante N.A.
- Minimo di dimmerazione al 1%

➤ **PROTEZIONI**

Protezione	DLM1224-1CV-DALI/DMX
OTP Protezione da sovra-temperatura ¹	×
OVP Protezione da sovralimentazione ²	✓
UVP Protezione da sottoalimentazione ²	✓
RVP Protezione da inversione della polarità ²	✓
IFP Protezione con fusibile di ingresso ²	✓
SCP Protezione da corto circuito in uscita	×
OCP Protezione da circuito aperto in uscita	×
CLP Protezione con limitatore di corrente in uscita	×

¹ Intervento termico sul canale d'uscita in caso di elevata temperatura. L'intervento termico è rilevato dal transistor (>150°C).
² Protezioni sulla logica di controllo

➤ **NORMATIVE DI RIFERIMENTO**

EN 61347-1	Lamp controlgear - Part 1: General and safety requirements
EN 55015	Limits and methods of measurement of radio disturbance characteristics of electrical lighting and similar equipment
EN 61547	Equipment for general lighting purposes - EMC immunity requirements
IEC/EN 62386-101	Digital addressable lighting interface - Part 101: General requirements - System
IEC/EN 62386-102	Digital addressable lighting interface - Part 102: General requirements - Control gear
IEC/EN 62386-207	Digital addressable lighting interface - Part 207: Particular requirements for control gear – LED modules (device type 6)
IEC 60929-E.2.1	Control interface for controllable ballasts - control by d.c. voltage - functional specification
ANSI E 1.3	Entertainment Technology - Lighting Control Systems - 0 to 10V Analog Control Specification
ANSI E 1.11	Entertainment Technology - USITT DMX512-A - Asynchronous Serial Digital Data Transmission Standard for Controlling Lighting Equipment and Accessories
ANSI E 1.20	Entertainment Technology-RDM-Remote Device Management over USITT DMX512 Networks

➤ **SPECIFICHE TECNICHE**

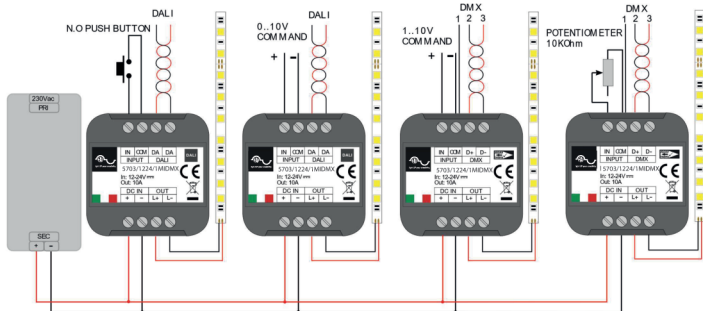
	Variante DLM1224-1CV DALI o DMX
Tensione di alimentazione	Tensione costante
Tensione di uscita	min: 10,8 Vdc .. max 26,4 Vdc
Corrente assorbita	= Vin
Corrente di uscita ³	max 10A
	10A @40°C
	120 W
	240 W
	-
Potenza nominale assorbita ³	<500mW
	R
Potenza assorbita in attesa di comando	-
Uscita in tensione per carichi	0,5mA (per 1-10V)
Intervento termico ⁴	-
Corrente fornita al comando	0,1mA (per 0-10V)
Corrente richiesta dal comando (max)	300Hz
Frequenza dimmer D-PWM	16 bit
Risoluzione D-PWM	0,1 – 100 %
Range D-PWM	min: -40 max: +60°
Temperatura di stoccaggio	min: -10 max: +40°
Temperatura ambiente	1.5mm ² solid-1mm ² stranded-30/16 AWG
Cablaggio	5 – 6 mm
Spellatura	IP20
Classe di protezione	Plastica
Materiale dell'involucro	Single Carton Box 1pz Carton box 21pz
Unità di imballo (pezi/unità)	44 x 57 x 19 mm
Dimensioni meccaniche	56 x 68 x 35 mm 263x178x82
Dimensioni confezione	37g 1000g
Peso	

³ Valore massimo, dipendente dalle condizioni di ventilazione. Questo valore è stato misurato con una ta=40°C
⁴ Intervento termico sul canale d'uscita in caso di elevata temperatura rilevata dal transistor (>150°)

➤ **INSTALLAZIONE**

Come illustrato nello schema qui sotto procedere nel seguente modo per l'installazione del prodotto:

- 1) collegare i led nei morsetti di uscita OUT del dispositivo
- 2) collegare il comando desiderato all'ingresso "comando automatico" e/o il BUS nei morsetti corrispondenti del dispositivo
- 3) collegare l'alimentatore ai morsetti DC IN del dispositivo



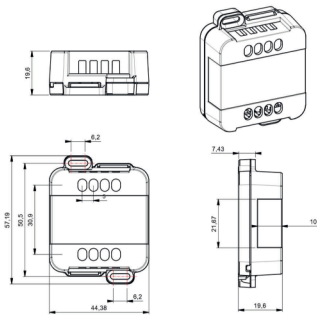
DLM versione DALI

DLM versione DMX

Esempi di collegamento dei comandi locali e del BUS (DALI o DMX).

➤ **DIMENSIONI MECCANICHE**

5703/1224/1MIDMX



NOTE TECNICHE

Installazione:

- L'installazione e la manutenzione deve essere eseguita solamente da personale qualificato nel rispetto delle normative vigenti.
- Il prodotto deve essere installato all'interno di un quadro elettrico protetto da sovratensioni.
- Il prodotto deve essere installato in posizione verticale o orizzontale con il frontale/etichetta verso l'alto o in verticale; non sono ammesse altre posizioni. Non è ammessa la posizione bottom-up (con frontale/etichetta in basso).
- Mantenere separati i circuiti a 230V (LV) e i circuiti non SELV dai circuiti a bassissima tensione di sicurezza (SELV) e da tutti i collegamenti di questo prodotto. E' assolutamente vietato collegare, per qualunque motivo, direttamente o indirettamente, la tensione di rete 230V al bus o ad altri parti del circuito.

Alimentazione:

- Per l'alimentazione utilizzare solamente alimentatori di tipo SELV con corrente limitata, protezione da corto circuito e di potenza opportunamente dimensionata. In caso di alimentatori provvisti di morsetti di terra, collegare obbligatoriamente TUTTI i punti di terra di protezione (PE = Protection Earth) ad un impianto di messa a terra eseguito a regola d'arte e certificato.
- I cavi di collegamento tra la sorgente di alimentazione a bassissima tensione ed il prodotto devono essere dimensionati correttamente e vanno isolati da eventuali cablaggi o parti a tensione non SELV. Utilizzare cavi in doppio isolamento.
- Dimensionare la potenza dell'alimentatore in riferimento al carico collegato al dispositivo. Nel caso l'alimentatore sia sovradimensionato rispetto alla massima corrente assorbita, inserire una protezione contro le sovra-correnti tra l'alimentatore e il dispositivo.

Comandi:

- La lunghezza dei cavi di collegamento tra i comandi locali (N.O. Push Button, 0-10V, 1-10V, Potenzimetro o altro) e il prodotto deve essere inferiore a 10m; i cavi devono essere dimensionati correttamente e vanno isolati da eventuali cablaggi o parti a tensione non SELV. Utilizzare cavi in doppio isolamento schermati e twistati.
- La lunghezza e la tipologia dei cavi di collegamento ai bus (DMX512, DALI o altro) deve rispettare quanto definito dalle specifiche dei rispettivi protocolli e delle normative vigenti; vano isolati da eventuali cablaggi o parti a tensione non SELV. E' consigliato utilizzare cavi in doppio isolamento schermati e twistati.
- Tutti i dispositivi ed i segnali di controllo collegati ai bus (DMX512, DALI o altro) e ai comandi locali (N.O. Push Button, 0-10V, 1-10V, Potenzimetro o altro) devono essere di tipo SELV (gli apparecchi collegati devono essere SELV o comunque fornire un segnale SELV).

Uscite:

- La lunghezza dei cavi di collegamento tra il prodotto e i moduli LED devono essere inferiori a 10m; i cavi devono essere dimensionati correttamente e vanno isolati da eventuali cablaggi o parti a tensione non SELV. Utilizzare cavi in doppio isolamento schermati e twistati.