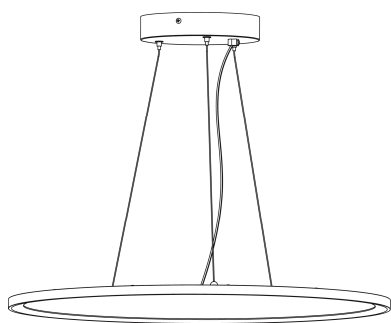


LED PANEL LIGHT ISTRUZIONI

Caratteristiche

Adotta un LED ad alta luminosità come corpo illuminante. Il pannello è di design con una cornice in lega d'alluminio pressofuso, il rivestimento in vernice a polvere rende il colore immune a cambiamenti. La lampada è alimentata da un driver in bassa tensione e corrente costante, che assicura risparmio energetico e durata nel tempo.

L'eccellente dissipazione termica garantisce la stabilità del LED a lungo termine. Il pannello fornisce luce costante e delicata, il 30% verso l'alto e il 70% verso il basso ad alta trasmissione. L'accensione è istantanea e senza ronzio. Realizzato senza materiali tossici (Mercurio, piombo). Per questa serie di pannelli è disponibile il kit di sospensione.



CE RoHS

Parametri tecnici:

Modello	5075/60/CA	5075/60/C0	5075/60/FR
Tensione d'ingresso(V)	220~240		
Corrente (mA)	1050		
Potenza (W)	40W		
Temperatura colore (K)	3000	4000	6000
Flusso luminoso (Lm)	4000	4300	4300
Durata (H)	40,000		
IP	IP20		
Dimensioni	Ø 610*15		
Temperatura (°C)	-20°C ~ +40°C		

Istruzioni

1. Togliere l'alimentazione.
2. Connettere l'alimentazione di rete con il primario dell'alimentatore ed assicurarsi che non ci siano fili scoperti.
3. Collegare il secondario dell'alimentatore con il pannello attraverso gli appositi connettori.
4. Fissare l'alimentatore al pannello nell'apposito alloggiamento e posizionare il pannello nel luogo desiderato.
5. Dare alimentazione.

Applicazioni

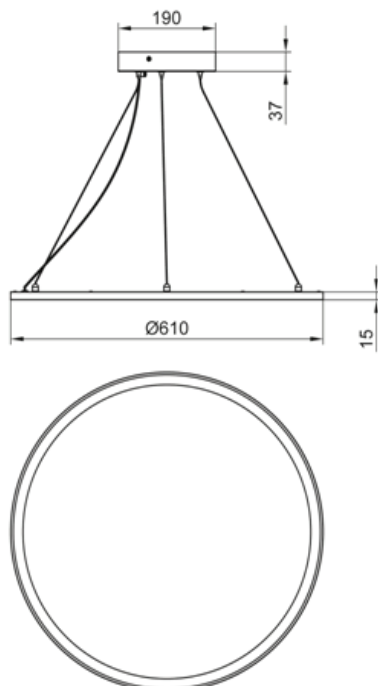
Hotel, sale riunioni, uffici, ospedali, scuole e luoghi dove richiesto risparmio energetico ed ottima resa cromatica.

LED Round Double-sided Panel Lighting Series

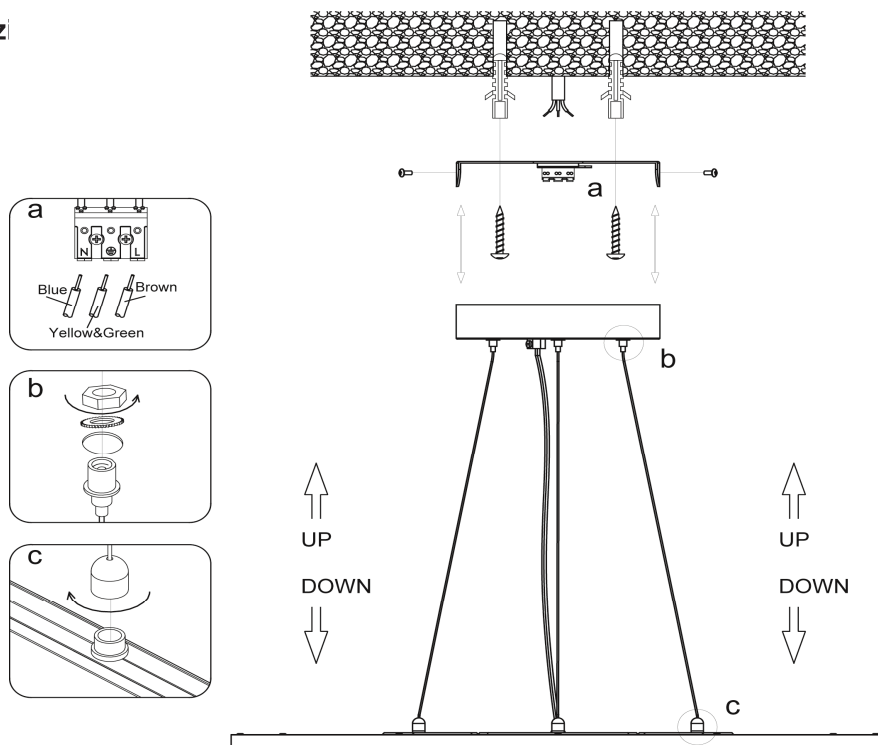
Note

- ◆ Il pannello va alimentato con l'apposito driver.
- ◆ Condizioni di stoccaggio: temperatura ambiente, luoghi asciutti.

Dimensioni:



Schema d'installazione



Attenzione

- * Onde evitare folgorazioni togliere l'alimentazione prima dell'installazione e della manutenzione.
- * L'installazione e la manutenzione devono essere effettuate solo da personale qualificato e autorizzato.
- * Il funzionamento della lampada al di fuori del range di temperatura $-20^{\circ}\text{C} \sim +40^{\circ}\text{C}$ ridurrà la durata della lampada.

