



light UP your creativity.

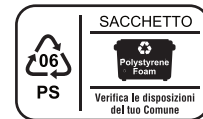
# 5562/CO/50/PRT/B

Importato e distribuito da F.A.I. Srl,  
Via Martiri della Libertà, 27  
24040 Misano di Gera d'Adda - (BG)  
Italy - info@fai-srl.com  
Tel. +39 0363 848111 - +39 0363 848500

## Lampada da lavoro portatile ricaricabile



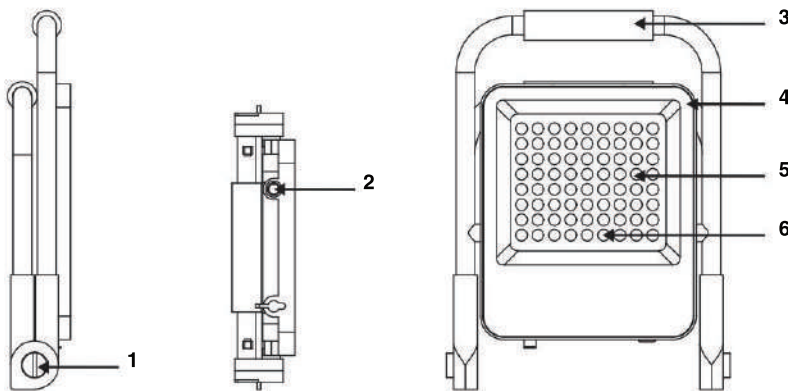
### IP65



MADE IN P.R.C.

Tensione di carica	5Vdc	Tempo di ricarica	5-6 ore
Potenza	50W	Tempo di scarica	100% luminosità 3 ore 50% luminosità 5 ore 15% luminosità 8 ore
Flusso luminoso	2000Lm - 1000Lm - 300Lm Selezionabile		
Chip LED	SMD 2835	Temperatura di lavoro	-10°~ 45°
Temperatura colore	4000K	Grado di protezione	IP65
Batteria	4 x Li-ion 3,7Vdc 2500mAh	Dimensioni	330X300X51mm

### Disegno tecnico

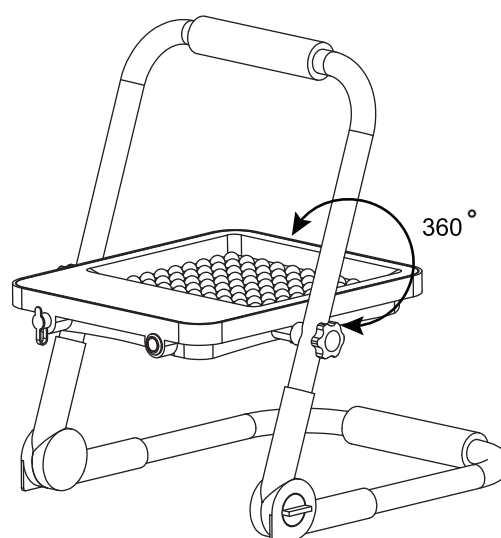
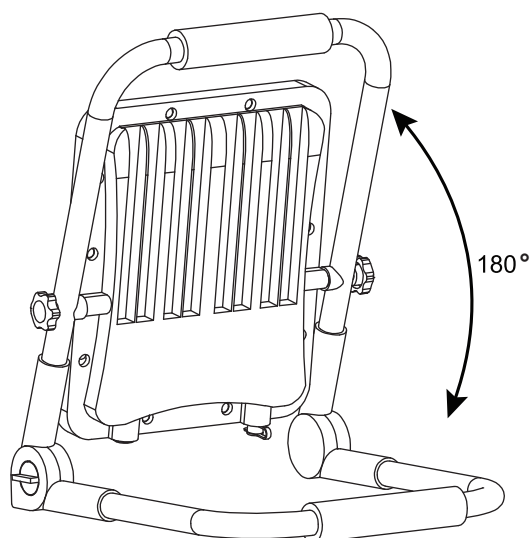


1. Rotazione di 180°
2. ON/OFF, cambio luminosità
3. Maniglia
4. Struttura in alluminio pressofuso
5. Diffusore in policarbonato
6. Indicatore di ricarica

### Vantaggi e caratteristiche del prodotto

- Selezione della luminosità.
- LED SMD ad alta luminosità, vita utile 30000 ore.
- Ottica per esterni ad elevata trasmissione luminosa.
- Struttura in lega di alluminio e magnesio di alta qualità anticorrosione

- L'angolo tra il telaio e la base è max 180°
- La testa della lampada può ruotare di 360°



## Istruzioni per la ricarica

- Utilizzare il cavo USB in dotazione per caricare la batteria della lampada.
- La luce rossa lampeggiante dell'indicatore indica che la batteria è in ricarica.
- La luce fissa dell'indicatore indicherà una carica completa
- Durante il processo di carica, non è possibile accendere la lampada

## Informazioni sulla sicurezza

- Non caricare la lampada all'aperto nè esporlo alla pioggia o all'umidità
- Non aprire il corpo della lampada.
- Non immergere la lampada in acqua o qualunque altro liquido.
- Non utilizzare detergenti abrasivi. Pulire la lampada con un panno umido.
- Non guardare direttamente la lampada quando è accesa.
- Non coprire la lampada durante l'uso.
- Scollegare SEMPRE il cavo di ricarica e lasciare raffreddare la lampada prima di pulirla o riparla.
- L'interruttore di accensione deve essere in OFF durante la ricarica, altrimenti la lampada potrebbe danneggiarsi.

## Disposizione



Questo prodotto deve essere smaltito in modo responsabile alla fine della sua vita. Si prega di riciclarlo dove esistono le strutture adeguate. Rivolgersi all'autorità locale o al rivenditore per consigli sul riciclaggio. (Direttiva sui rifiuti di apparecchiature elettriche ed elettroniche).