



light UP your creativity.

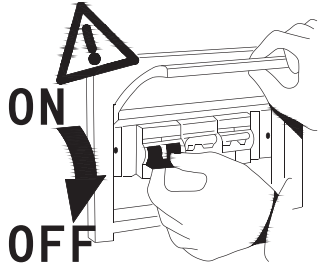
- Art. 5562/CO/30/J/NE
- Art. 5562/CO/50/J/NE
- Art. 5562/CO/100/J/NE
- Art. 5562/CO/150/J/NE
- Art. 5562/CO/200/J/NE

Importato e distribuito da F.A.I. Srl,
Via Martiri della Libertà, 27
24040 Misano di Gera d'Adda - (BG)
Italy - info@fai-srl.com
Tel. +39 0363 848111 - +39 0363 848500

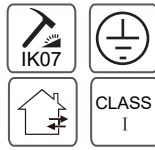
ISTRUZIONI

⚠ ATTENZIONE:

1. Prima di procedere con l'installazione prego consultare attentamente questo manuale, poi conservatelo.
2. Togliete la corrente prima di iniziare l'installazione.



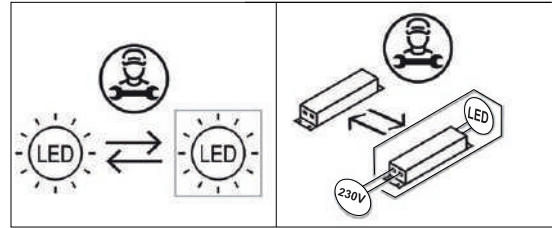
IP65



MADE IN P.R.C.

3. Nel caso in cui ci siano dei cavi scoperti oppure danneggiati, rivolgetevi a personale qualificato al fine di evitare pericoli.

QUESTO PRODOTTO CONTIENE
UNA SORGENTE LUMINOSA
DI CLASSE DI EFFICIENZA
ENERGETICA **F**

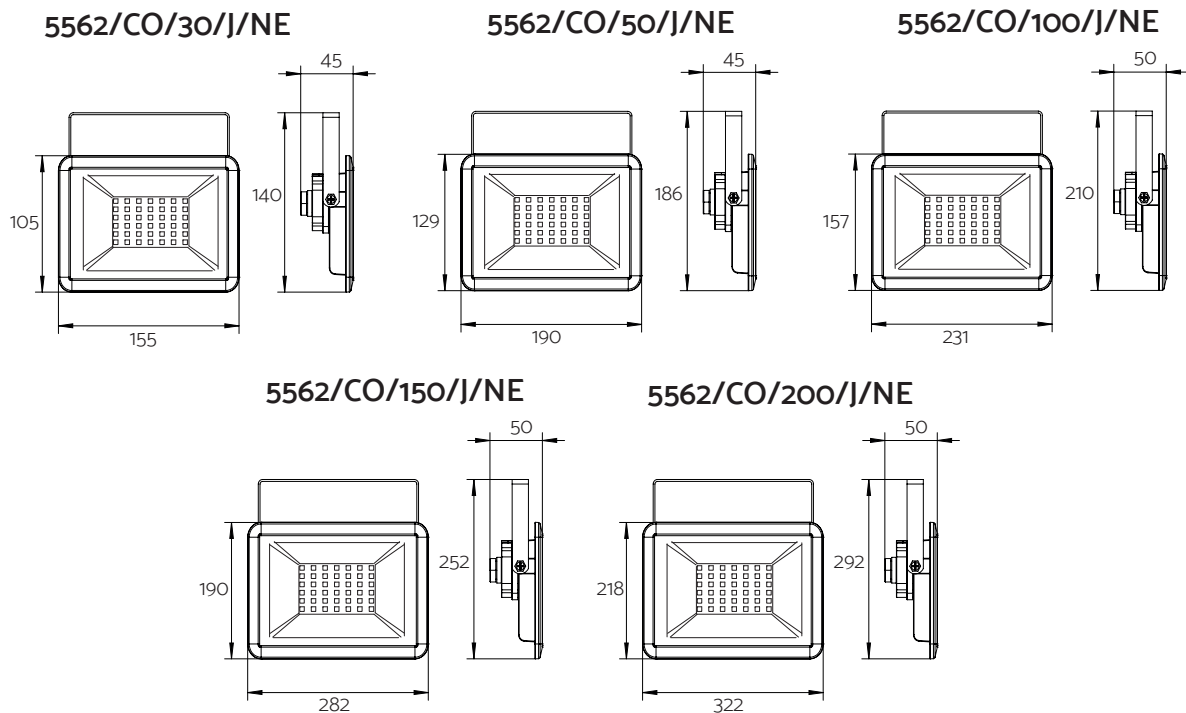


⚠ INFORMAZIONI DI SICUREZZA

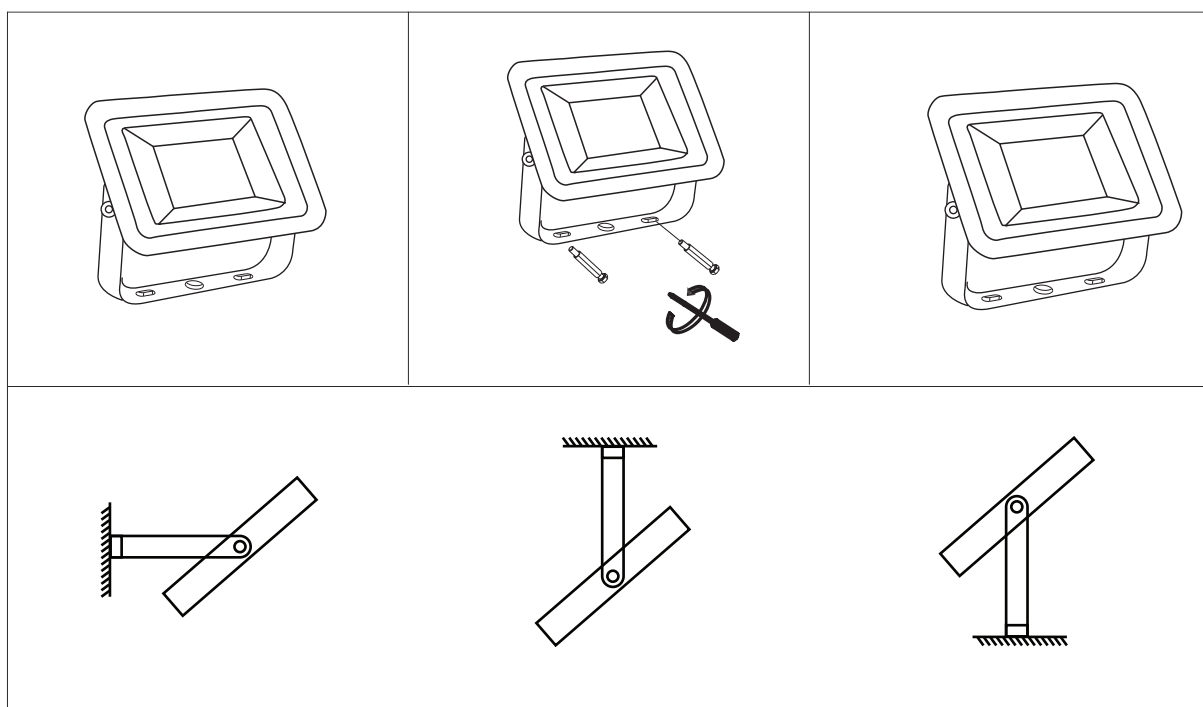
1. L'installazione, il montaggio e qualsiasi azione sulle parti elettriche deve essere effettuata solo da un elettricista qualificato.
Non coprire il prodotto dalla libera circolazione dell'aria!
Non appendere o fissare nulla sul prodotto, in particolare nessuna decorazione o adesivi.
Non aprire il prodotto senza l'ausilio di un elettricista qualificato.
Utilizzare il prodotto solo quando è stato correttamente installato:
2. Nessun componente può essere cambiato dall'utente

Parametri Tecnici

Articolo	5562/CO/30/J/NE	5562/CO/50/J/NE	5562/CO/100/J/NE	5562/CO/150/J/NE	5562/CO/200/J/NE
ALIMENTAZIONE	220-240Vac 50/60Hz				
POTENZA	30W	50W	100W	150W	200W
FLUSSO LUMINOSO	3000lm	5000lm	10000lm	15000lm	20000lm
TEMPERATURA DI COLORE	4000°K				
ANGOLO DI DIFFUSIONE	110°				
VITA UTILE	L70B50 50000 ore				
CRI	> 80				
FATTORE DI POTENZA (PF)	> 0,9				
TEMPERATURA AMBIENTE	-40°C - 50°C				
DIMENSIONI mm	155x105x45	190x129x45	231x157x50	282x190x50	322x218x50



Installazione



Collegamento elettrico

Per l'alimentazione elettrica utilizzare la scatola di collegamento con PG posta sul retro del faretto. vedi foto. Le 4 viti di fissaggio della scatola di cablaggio devono essere serrate completamente per garantire il grado IP65

