



light UP your creativity.

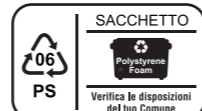
5540/3CCT/8
5540/3CCT/16
5540/3CCT/25

Importato e distribuito da F.A.I. Srl,
Via Martiri della Libertà, 27
24040 Misano di Gera d'Adda - (BG)
Italy - info@fai-srl.com
Tel. +39 0363 848111 - +39 0363 848500

Proiettore LED solare con pannello orientabile



IP54



MADE IN P.R.C.

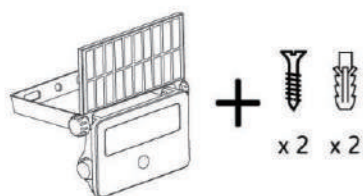
Proiettore solare extra sottile con supporto a parete. Dotato di sensori di luce diurna (CDS) e di movimento (PIR) per l'accensione automatica. Il sensore di movimento può rilevare fino a 5 metri. Contiene una batteria agli ioni di litio da 3,7Vdc, il modello da 25W contiene due batterie, sostituibili.

Specifiche tecniche

PROIETTORE SOLARE A LED			
Articolo	5540/3CCT/8	5540/3CCT/16	5540/3CCT/25
Potenza	8 W	16 W	25 W
Materiale	Pressofusione di Alluminio+ABS+PC		
Pannello solare	Polisilicio 5Vdc 1,2W	Polisilicio 5Vdc 2W	Polisilicio 5Vdc 4W
Batteria	Ioni di litio, 3,7Vdc 1800mAh	Ioni di litio, 3,7Vdc 2000mAh	2x Ioni di litio, 3,7Vdc 1800mAh
Grado IP	IP54		
Temp. colore	3CCT (3000K-4000K-6000K)		
Flusso luminoso	800lm	1600LM	2500LM
Angolo del fascio	120°		
Tempo di ricarica	6-8 ore		
Tempo di lavoro	6-8 ore		
Colore	Nero		
Dimensioni	147*180*40mm	167*189*36 mm	220*258*32 mm

CONTENUTO:

- 1 x Proiettore
- 2 x Viti
- 2 x Tasselli
- 1 x Manuale d'uso



Sicurezza

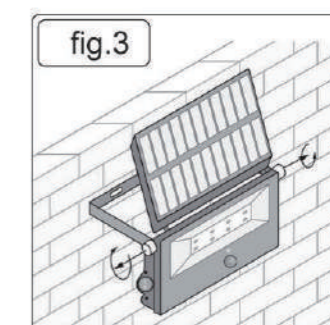
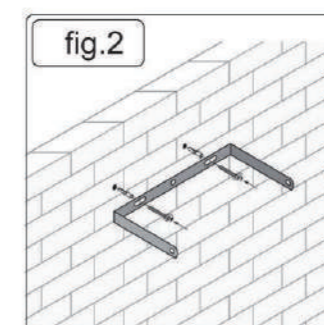
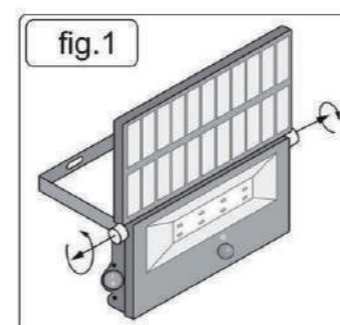
- Assicurarsi che la luce sia installata correttamente secondo queste istruzioni.
- Installare lontano da materiali infiammabili o combustibili.
- **NON** dirigere la luce negli occhi di una persona.
- **NON** installare la lampada dove potrebbe subire urti o colpi.
- **NON** installare vicino ad un'uscita di scarico, ad esempio, canna fumaria della caldaia, uscita dell'asciugatrice, ecc.
- **NON** posizionare la lampada in un'area ben illuminata di notte, ad esempio vicino a un lampione. Ciò potrebbe impedire al sensore di capire quando è notte e di conseguenza la lampada non funzionerà.
- La lampada deve essere fissata saldamente alla superficie di montaggio. Le viti e i tasselli forniti sono adatti solo per la muratura.
- Posizionare la lampada lontano da ostacoli che impediscono alla luce di raggiungere il pannello solare, come rami di alberi sporgenti, recinzioni o edifici.

Manutenzione

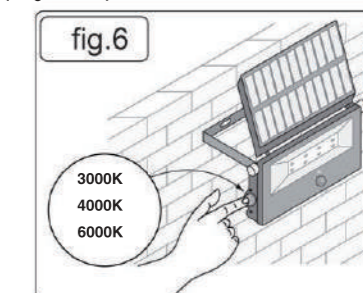
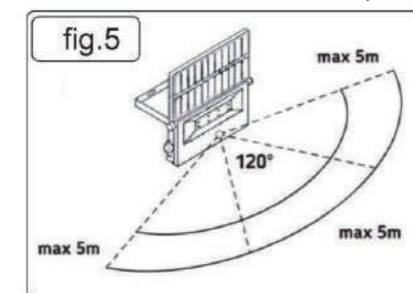
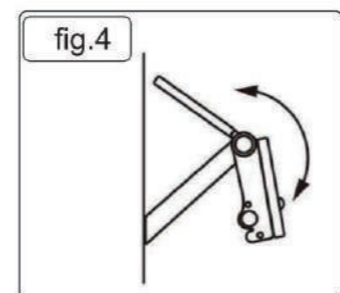
- **Pulire** con un panno morbido e asciutto.
- **NON** utilizzare solventi.

Montaggio e Funzionamento

- Disimballare il prodotto e controllare il contenuto. In caso di danni o parti mancanti contattare subito il fornitore.
- Rimuovere con cautela la staffa da parete dal gruppo lampada svitando le viti di fissaggio (fig 1).
- Posizionare la staffa a parete nella posizione desiderata e segnare i **punti da forare** sulla superficie di fissaggio (fig 2).
- Fissare la staffa a parete con elementi di fissaggio adeguati e tasselli adatti alla superficie di montaggio.
- Rimontare la lampada (fig 3).



1. Regolare il pannello solare verso l'alto per massimizzare la quantità di luce solare diretta raccolta (fig 4).
2. Ruotare la lampada verso il basso per ottenere la massima copertura (fig 4 e 5).
3. Premere il pulsante di accensione per accendere la luce (fig 6). Successivamente premere nuovamente il pulsante di accensione per selezionare la temperatura colore tra 3000K-4000K-6000K. Premere a lungo il pulsante per spegnere.
4. Modalità sensore di movimento: la lampada solare funzionerà automaticamente al crepuscolo. Quando le persone sono vicine, luminosità al 100%, quando le persone sono lontane, la lampada si spegne dopo 30 secondi.



AVVERTIMENTO! Per evitare attivazioni indesiderate, assicurarsi che la lampada non sia posizionata in modo da rilevare oggetti indesiderati come il traffico stradale o le persone che utilizzano i marciapiedi vicini.

Sostituzione della batteria (Dopo diversi anni di utilizzo potrebbe essere necessario sostituire la batteria)

- Rimuovere il coperchio del vano batteria.
- Estrarre la vecchia batteria e sostituirla con una nuova ricaricabile agli ioni di litio da 3,7Vdc di alta qualità.
- Quando si inserisce la batteria nel suo vano, fare attenzione alla posizione del terminale positivo e negativo.
- Chiudere il vano batteria con il suo coperchio.



PROTEZIONE DELL'AMBIENTE

Riciclare i materiali indesiderati invece di smaltirli come rifiuti. Tutti gli strumenti, gli accessori e gli imballaggi devono essere differenziati, portati in un centro di riciclaggio e smaltiti in modo compatibile con l'ambiente. Quando il prodotto diventa completamente inutilizzabile e richiede lo smaltimento, scaricare tutti i fluidi (se applicabile) in contenitori approvati e smaltire il prodotto e i fluidi secondo le normative locali.



NORMATIVA RAEE

Smaltire questo prodotto al termine della sua vita lavorativa in conformità con la Direttiva UE sui rifiuti di apparecchiature elettriche ed elettroniche (RAEE). Quando il prodotto non è più necessario, deve essere smaltito in modo rispettoso dell'ambiente. Contattare l'autorità locale per i rifiuti solidi per informazioni sul riciclaggio.

Nota: E' nostra politica migliorare continuamente i prodotti e pertanto ci riserviamo il diritto di modificare dati, specifiche e componenti senza preavviso.

Importante: Non si accetta alcuna responsabilità per l'uso errato di questo prodotto.

Garanzia: La garanzia è di 12 mesi dalla data di acquisto, la cui prova è richiesta per qualsiasi reclamo.