



light UP your creativity.

0492/7/3CCT

Importato e distribuito da F.A.I. Srl,
Via Martiri della Libertà, 27
24040 Misano di Gera d'Adda - (BG)
Italy - info@fai-srl.com
Tel. +39 0363 848111 - +39 0363 848500

MANUALE UTENTE

Attenzione

L'installazione deve essere effettuata da personale specializzato, nel rispetto delle normative vigenti nel paese dove viene installato il prodotto.

Non alimentare il prodotto finché non è finita l'installazione

Verificare che la superficie per l'incasso supporta il peso dell'apparecchio di illuminazione

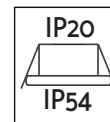
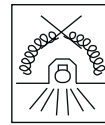
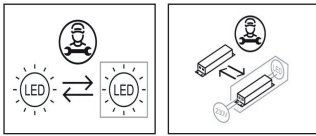
Effettuare il foro di incasso prima di iniziare l'installazione

Non effettuate alcuna operazione se il prodotto risulta danneggiato

Il grado IP54 permette l'utilizzo della lampada nel bagno

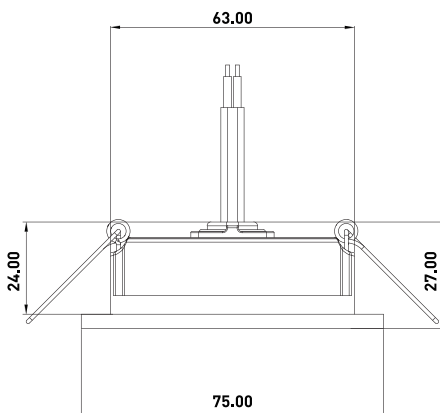
Il cavo fornito con l'apparecchio non è sostituibile, se risulta danneggiato va sostituito l'intero apparecchio

Questo prodotto contiene una sorgente luminosa di classe di efficienza energetica F.



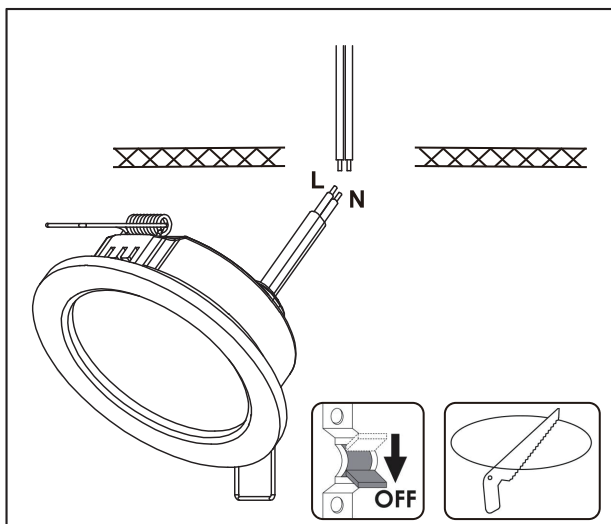
Made in P.R.C.

DIMENSIONI

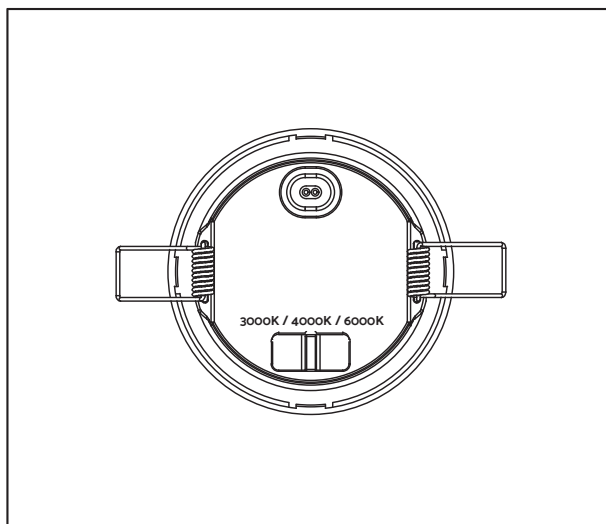


Parametri Tecnici

Alimentazione	220-240Vac 50/60Hz
Potenza	7W
Temp. ambiente	-10°C~40°C
Materiale	Plastica
Colore della luce	3000-4000-6000K Selezionabile
Flusso luminoso	600Lm
CRI	>80
Angolo diffusione	110°
Dimensioni	75 (D) x 27 (H) mm
Foro incasso	Φ65mm
Grado protezione	IP54 Frontale - IP20 Fondello
Classe isolamento	Classe II



Togliere la corrente, fare il foro di incasso delle dimensioni segnalate nei parametri tecnici. Collegare il cavo del faretto L N alla corrente principale.

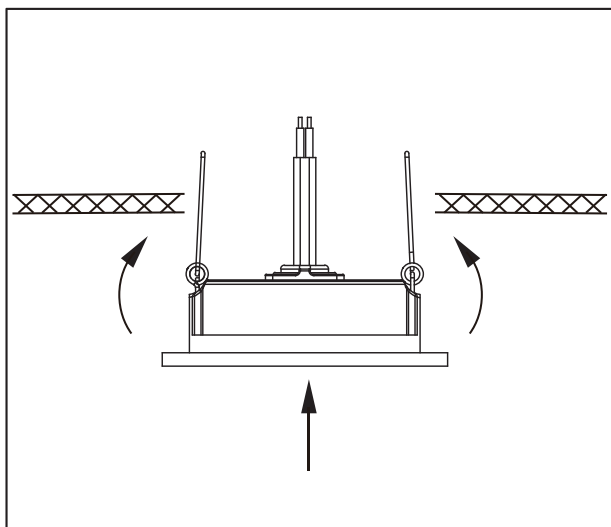


Selezionare il colore di luce desiderato utilizzando l'interruttore sul retro del faretto.

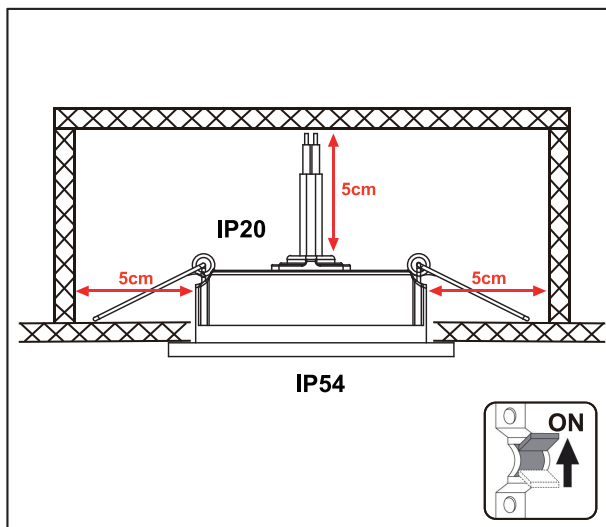
Sinistra - WW - 3000°K

Centro - NW - 4000°K

Destra - CW - 6000°K



Posizionare le molle laterali in posizione verticale e spingere il faretto nel foro d'incasso finchè le molle non scattano e bloccano il faretto nel foro



Verificare che il faretto sia ben posizionato e che siano rispettate le distanze per una corretta ventilazione.

Quando verificato tutto dare corrente.