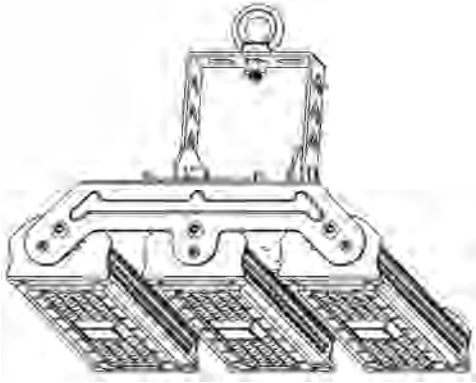


ISTRUZIONI PER LE LUCI LED HIGHBAY

Caratteristiche:



Il prodotto utilizza LED di marca internazionale come sorgente luminosa, a basso consumo energetico il che lo rende molto durevole, azionamento a corrente costante a bassa tensione, sicuro, affidabile.

Estrusione di leghe di alluminio che formano un dissipatore di calore. superficie della vernice in polvere da forno, aspetto semplice e alla moda.

Un'eccellente gestione termica può garantire efficacemente la stabilità a lungo termine dei Led.

L'intera lampada è semplice, accensione istantanea, nessuno sfarfallio, nessun ronzio, nessun abbagliamento, nessun materiale pericoloso (mercurio, piombo) può essere sospeso e caricato su asta, facile da installare, facile da smontare,

È adatto per officina, magazzino, stazione di pedaggio, stazione di servizio, grande supermercato, autoparco, sala espositiva, palestra, cantiere navale e così via.

Le luci high-bay possono essere dotate di diversi angoli del fascio dell'obiettivo, questi sono solo alcuni dei vantaggi di un'elevata efficienza luminosa.

CE RoHS

Parametri Tecnici:

Modello	5502/CO	5503/CO
Tensione di ingresso (V)	100-240	100-240
Corrente di ingresso (mA)	3150	2100
Potenza (W)	150W	100W
Temperatura di colore	4000	4000
Lumen (Lm)	18750	12500
Durata (H)	50,000	50,000
IP	IP65	IP65
Dimensioni(mm)	330*330*166	615*94*94
Temperatura di lavoro(°C)	-20°C ~ +40°C	-20°C ~ +40°C

Istruzioni:

1. Spegni l'alimentazione.
2. Collegare l'alimentazione commerciale con l'ingresso dell'alimentatore abbinato, assicurarsi che nessun rame sia esposto.
3. Collegare l'alimentatore abbinato e la luce del pannello insieme tramite la spina.
4. Correggi la luce e l'alimentazione del pannello e mettilo in un luogo sicuro.
5. Accendi la corrente.

LUCI LED HIGHBAY

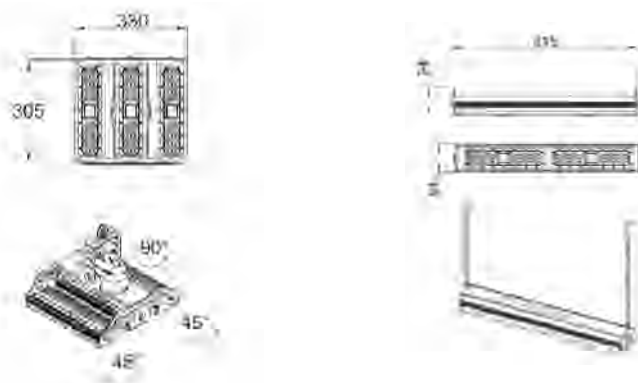
Applicazioni:

Officina, magazzino, stazione di pedaggio, stazione di servizio, grande supermercato, parcheggio, sala espositiva, palestra, cantiere navale e così via

Note

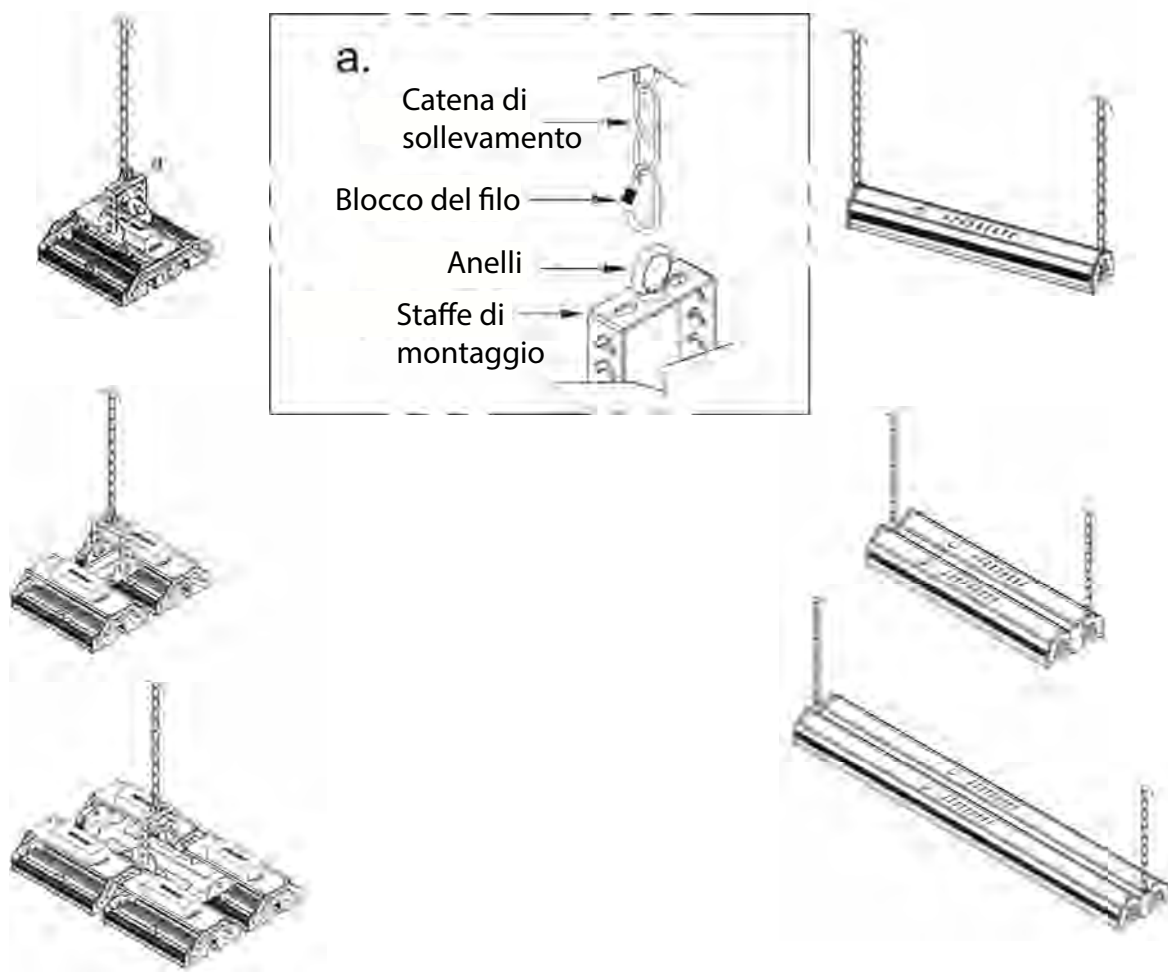
- ◆ Il pannello deve essere azionato da un alimentatore designato.
- ◆ Condizioni di conservazione: temperatura ambiente, ambiente asciutto.

Dimensioni:



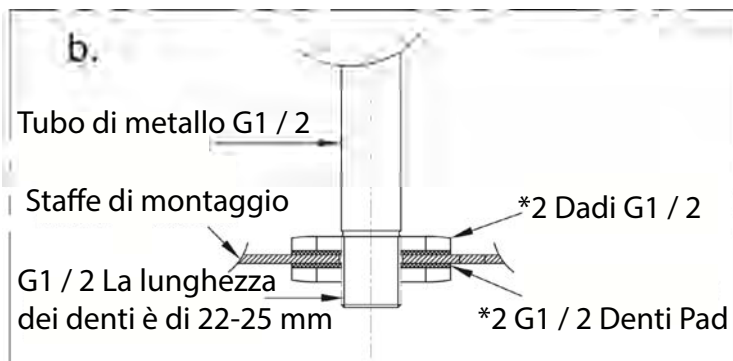
Schema di installazione:

1. Sospeso



LUCI LED HIGHBAY

2. Asta caricata



Attenzione



- * Per evitare scosse elettriche, mantenere l'alimentazione spenta prima dell'installazione e della manutenzione
- * L'installazione e la manutenzione devono essere eseguite da personale tecnico professionista, l'operatore non professionista non è autorizzato a smontare la lampada
- * Le lampade devono essere installate in un ambiente adatto, lavorare in ambienti difficili può accorciare la vita o addirittura danneggiare la lampada
- * Le lampade funzionano perfettamente tra i -20°C ~ e i $+40^{\circ}\text{C}$.

Made in P.R. China