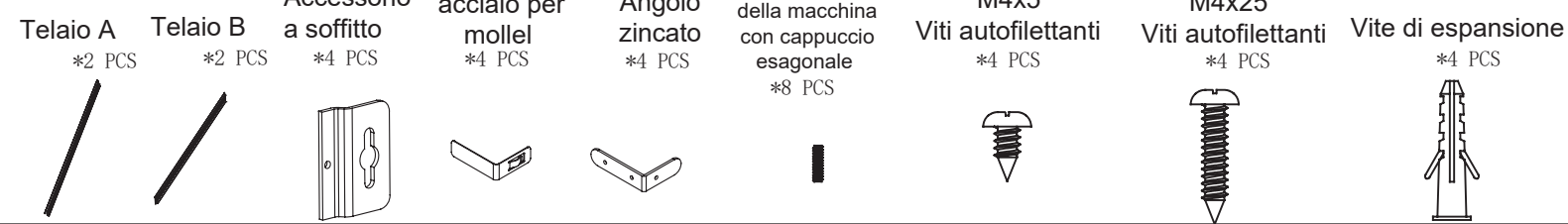


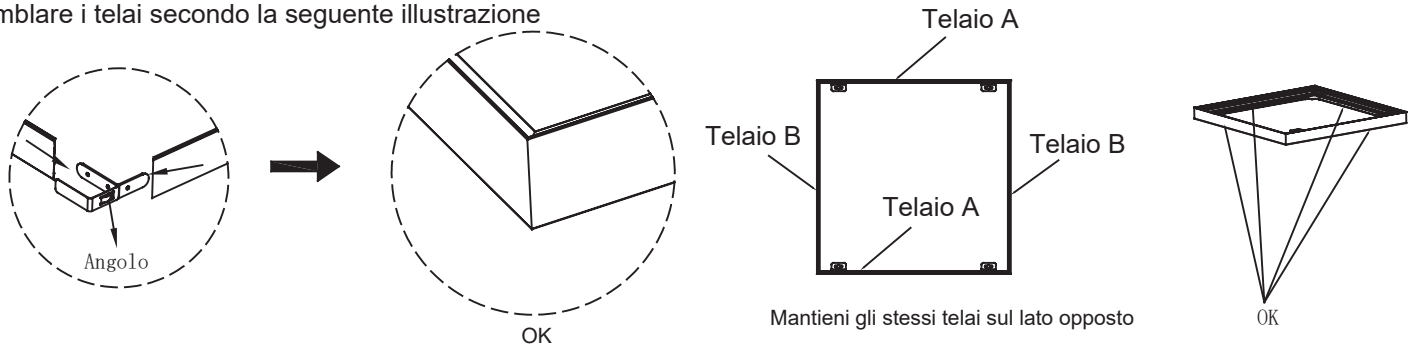
Illustrazione per l'installazione dei pannelli led

----Telaio a soffitto

1. Componenti

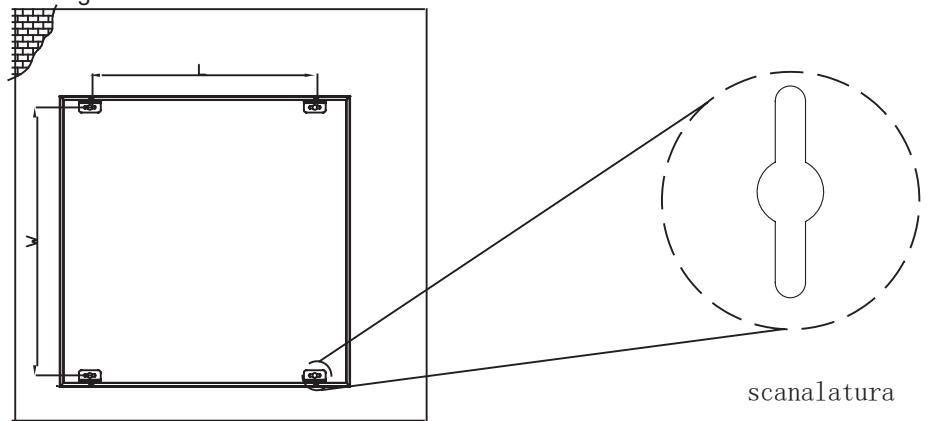


2. Assemblare i telai secondo la seguente illustrazione

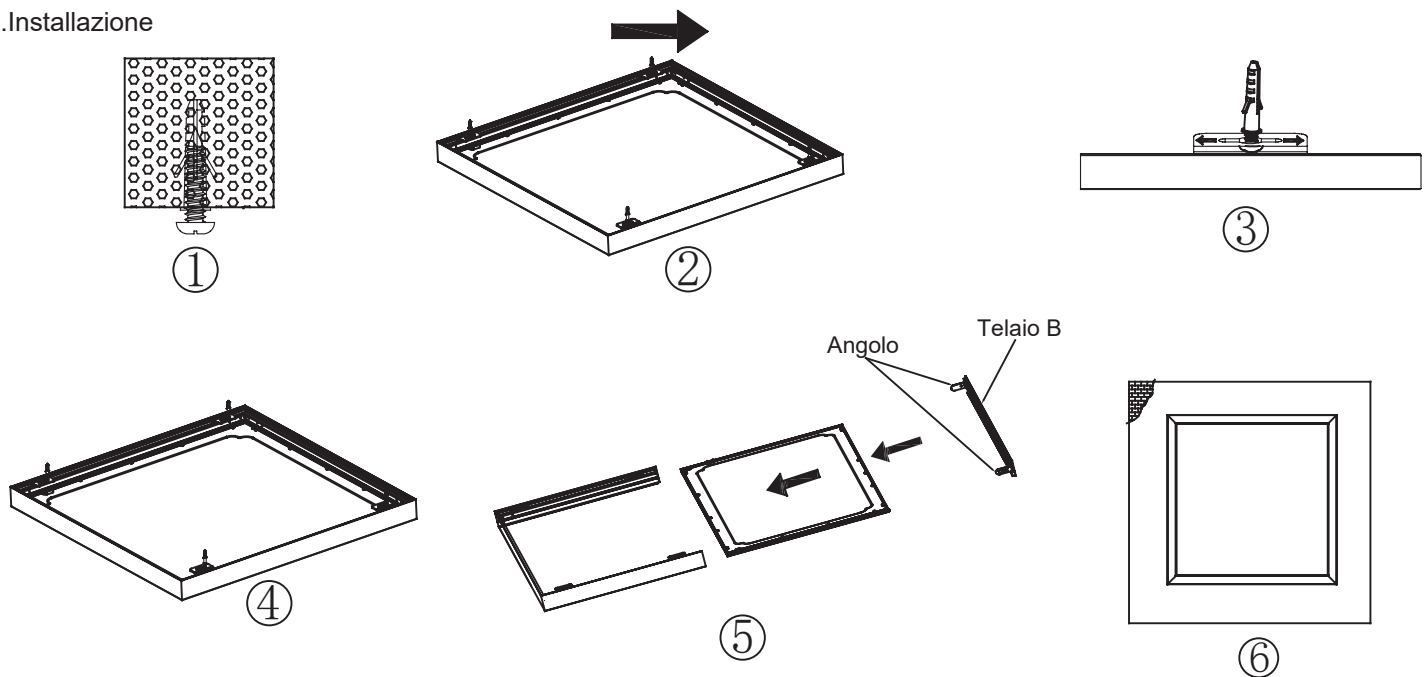


3. Contrassegnare i dettagli della posizione come di seguito

Item No.	L*W (mm)
5074 series	1065*554
5072 series	1065*254
5073 series	465*554
5071 series	465*254
5070 series	165*254



4. Installazione



- ① Praticare 4 fori nella posizione di marcatura con viti ad espansione e viti autofilettanti (non serrare troppo).
- ② Installare il telaio assemblato sul tetto.
- ③ Spostare e fissare il telaio del soffitto (da sinistra a destra o da destra a sinistra) attraverso la scanalatura.
- ④ Serrare le viti autofilettanti M4x25.
- ⑤ Aprire il telaio B da un lato, inserire il pannello nel telaio, quindi sigillare il telaio.
- ⑥ Installazione finita.