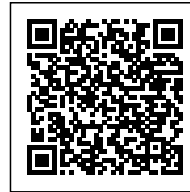


VARIABLE PASSAFILO A ROTELLA MANUALE



Codice Prodotto: 0203/...

CARATTERISTICHE

All'interno della categoria interruttori e varialuce potresti trovare piccoli prodotti che ti permetteranno di dare alla tua abitazione un tocco personale e di design. Qui, scoprirai una svariata selezione di articoli, adatti ad ogni tipologia di ambiente, disponibili in diverse dimensioni e colori che andranno ad arricchire la tua casa e a soddisfare le tue esigenze.

Il nostro prodotto Varialuce passafilo a rotella manuale è compatibile con lampade ad incandescenza: 220-240v a.c.50/60 Hz - 4w-150w; Lampade cfl: 11w-25w - max 4x e Lampade led: 4w-25w- max 4x. Le sue dimensioni sono le seguenti: 96,5mm x 28mm x 30,5mm. Per avere maggiori dettagli sulle dimensioni di questo prodotto visualizza il suo disegno tecnico.

Il prodotto è disponibile in quattro varianti colore: oro, trasparente, bianco e nero.

Inoltre, l'articolo è dotato della certificazione IMQ che garantisce la conformità ai requisiti richiesti dagli standard di riferimento e aggiungono un valore che dura nel tempo.

Se dovessi aver bisogno di maggiori informazioni relative a questo prodotto o necessiti di un'offerta



personalizzata [contattaci!](#)

Rimani aggiornato sui nostri prodotti, seguici sui nostri canali social [Facebook](#) e [Instagram](#).

Lampade incandescenza:	220-240v a.c.50/60 Hz - 4w-150w
Lampade cfl:	11w-25w - max 4x
Lampade led:	4w-25w- max 4x

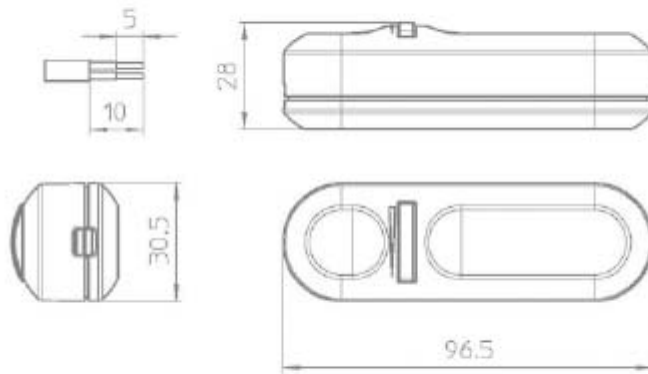
Con riserva modifiche tecniche

VARIAZIONI

Immagine	Codice Prodotto	Colore
	0203/TR	Trasparente
	0203/OR	Oro
	0203	Bianco
	0203/N	Nero

Con riserva modifiche tecniche

DISEGNO TECNICO



Con riserva modifiche tecniche



NOTES
