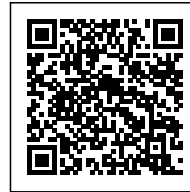


## VARIALUCE A PEDALE E INTERRUETTORE



**Codice Prodotto:** 0201/...

### CARATTERISTICHE

All'interno della categoria interruttori e varialuce potresti trovare piccoli prodotti che ti permetteranno di dare alla tua abitazione un tocco personale e di design. Qui, scoprirai una svariata selezione di articoli, adatti ad ogni tipologia di ambiente, disponibili in diverse dimensioni e colori che andranno ad arricchire la tua casa e a soddisfare le tue esigenze.

Il nostro prodotto Varialuce a pedale e interruttore è compatibile con lampade ad incandescenza, ha tensione nominale di 230 Vac, potenza da 60 a 300 W con LED di presenza tensione, per di più ha un diametro pari a 100 mm. Visualizza il disegno tecnico per conoscere le specifiche del prodotto.

L'articolo è dotato di interruttore a pulsante per pilotare una lampada supplementare (200 W max).

Il Varialuce a pedale e interruttore è disponibile in tre varianti colore: bianco e nero.

Inoltre, il Varialuce a pedale e interruttore è dotato della certificazione IMQ che garantisce la conformità ai requisiti richiesti dagli standard di riferimento e aggiungono un valore che dura nel tempo.

Con riserva modifiche tecniche



Se dovessi aver bisogno di maggiori informazioni relative a questo prodotto o necessiti di un'offerta personalizzata [contattaci!](#)

Rimani aggiornato sui nostri prodotti, seguici sui nostri canali social [Facebook](#) e [Instagram](#).

Lampade: ad incandescenza



Tensione nominale: 230 Vac

Potenza: da 60 a 300 W con LED di presenza tensione

Note: dotato di interruttore a pulsante per pilotare una lampada supplementare (200 W max.)

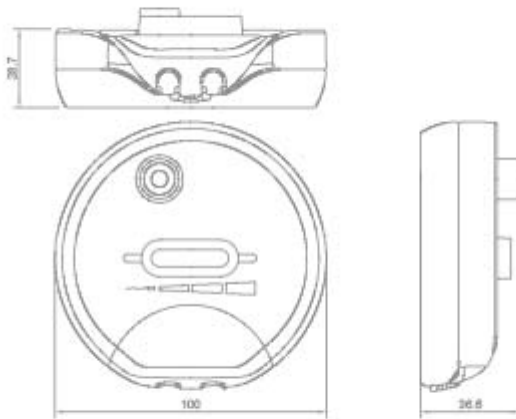
Con riserva modifiche tecniche

**VARIAZIONI**

Immagine	Codice Prodotto	Colore
	0201	Bianco
	0201/N	Nero

Con riserva modifiche tecniche

## DISEGNO TECNICO



Con riserva modifiche tecniche



## NOTES

---

---

---

---

---

---

---