



VARIABLE A PEDALE CON PULSANTE DI ACCENSIONE



Codice Prodotto: 0202/...

CARATTERISTICHE

All'interno della categoria interruttori e varialuce potresti trovare piccoli prodotti che ti permetteranno di dare alla tua abitazione un tocco personale e di design. Qui, scoprirai una svariata selezione di articoli, adatti ad ogni tipologia di ambiente, disponibili in diverse dimensioni e colori che andranno ad arricchire la tua casa e a soddisfare le tue esigenze.

Il nostro prodotto Varialuce a pedale con pulsante di accensione è compatibile con lampade ad incandescenza, ha tensione nominale di 230 Vac, potenza da 60 a 300 W, per di più ha un diametro pari a 100 mm. Visualizza il disegno tecnico per conoscere le specifiche del prodotto.

Il Varialuce a pedale con pulsante di accensione è disponibile in quattro varianti colore: trasparente, bianco, nero e oro.

Inoltre, il Varialuce a pedale e interruttore è dotato della certificazione IMQ che garantisce la conformità ai requisiti richiesti dagli standard di riferimento e aggiungono un valore che dura nel tempo.

Con riserva modifiche tecniche




Se dovessi aver bisogno di maggiori informazioni relative a questo prodotto o necessiti di un'offerta personalizzata [contattaci!](#)

Rimani aggiornato sui nostri prodotti, seguici sui nostri canali social [Facebook](#) e [Instagram](#).

Lampade:	ad incandescenza
Tensione nominale:	230 Vac
Potenza:	da 60 a 300 W
Con LED di presenza tensione	

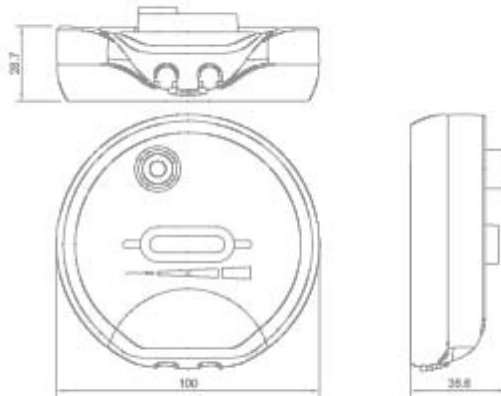
Con riserva modifiche tecniche

VARIAZIONI

Immagine	Codice Prodotto	Colore
	0202/TR	Trasparente
	0202/OR	Oro
	0202/N	Nero
	0202	Bianco

Con riserva modifiche tecniche

DISEGNO TECNICO



Con riserva modifiche tecniche



NOTES
