



PROIETTORI PER BINARIO 20W



Codice Prodotto: TS20/BI/CA/BI/...

CARATTERISTICHE

Proiettori per binario 20W

Questi proiettori per binario hanno una potenza di 20W con un fattore di potenza $>0,9$ e hanno una dimensione di $\varnothing 58 \times 155$ mm.

Sono progettati per ospitare Led COB di ultima generazione ad alta efficienza. I proiettori hanno un fascio luminoso che può essere regolato manualmente da 20° a 60° ed hanno un flusso luminoso di 1800 lumen.

Devono essere installati a soffitto, sono particolarmente adatti per soluzioni luminose in retail, spazi commerciali, musei ed aree espositive, anche in un corridoio per poterlo illuminare e dargli un tocco elegante oppure in un negozio o in un show room per illuminare punti strategici.

I proiettori per binario sono fatti di alluminio robusto e hanno la classe II di isolamento elettrico, quindi la protezione impedisce che la corrente fluisca in modo incontrollato a causa di un difetto. Il conduttore di protezione permette di scaricare la corrente in caso di difetto. L'attivazione del fusibile previene ulteriori danni. Ha inoltre la protezione IP20, che protegge i proiettori dalla polvere.

Con riserva modifiche tecniche




Sono dotati di certificato CE e RoHS ed hanno inoltre la garanzia per 5 anni per eventuali danni o difetti.

Se dovessi aver bisogno di maggiori informazioni relative a questo prodotto o necessiti di un'offerta personalizzata [contattaci!](#)



Rimani aggiornato sui nostri prodotti, seguici sui nostri canali social [Facebook](#) e [Instagram](#).

Potenza:	20 W
Fattore di Potenza:	PF > 0,9
Classe Isolamento Elettrico:	I classe
Flusso Luminoso:	1800Lm
Fonte Luminosa:	COB Led
Driver:	Osram
Fascio Luminoso:	regolabile 20° / 60°
Indice di Resa Cromatica:	CRI >90
Dimensioni:	Ø58 x 155 mm
Materiale del Corpo:	Alluminio
Protezione:	IP20
Installazione:	Binario Trifase
Certificati:	CE & RoHS
Garanzia:	5 Anni

VARIAZIONI

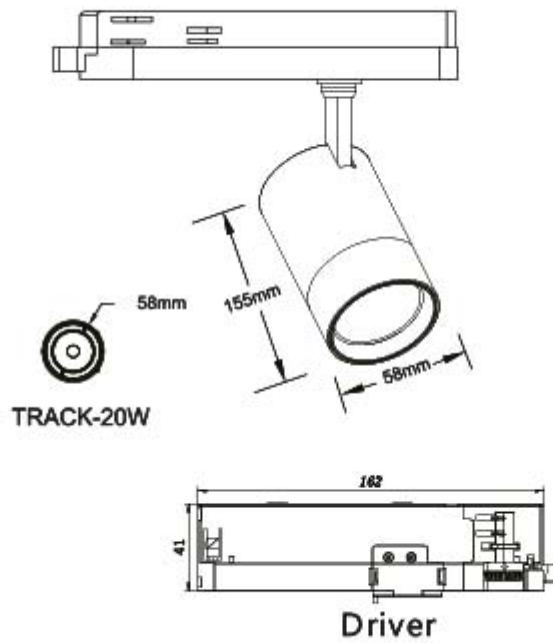
Immagine	Codice Prodotto	Descrizione	Potenza	Temp. Colore	Colore
	TS20/BI/FR/NE	Faretto per binario	20W	6000 K	Nero
	TS20/BI/FR/BI	Faretto per binario	20W	6000 K	Bianco
	TS20/BI/CO/NE	Faretto per binario	20W	4000 K	Nero
	TS20/BI/CO/BI	Faretto per binario	20W	4000 K	Bianco

Con riserva modifiche tecniche

Immagine	Codice Prodotto	Descrizione	Potenza	Temp. Colore	Colore
	TS20/B1/CA/NE	Faretto per binario	20W	3000 K	Nero
	TS20/B1/CA/B1	Faretto per binario	20W	3000 K	Bianco

Con riserva modifiche tecniche

DISEGNO TECNICO



Con riserva modifiche tecniche



NOTES

Con riserva modifiche tecniche