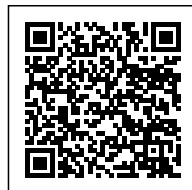


## TAPPO CHIUSURA BINARIO TRIFASE

CE



**Codice Prodotto:** TS0432/...

## CARATTERISTICHE

### Tappo chiusura binario trifase

Tappo chiusura per binario trifase. Per binario trifase si intende che il binario o più binari collegati fra essi, saranno comandati da più interruttori, dunque il vostro sistema elettrico dovrà essere comunque predisposto per questa funzione. È realizzato in plastica ed è disponibile in due diversi colori: nero e bianco.

Questo articolo possiede il marchio CE, che garantisce la conformità del prodotto a tutte le disposizioni della Comunità Europea che prevedono il suo utilizzo dalla progettazione, alla messa in servizio fino allo smaltimento.

Se dovessi aver bisogno di maggiori informazioni relative a questo prodotto o necessiti di un'offerta personalizzata [contattaci!](#)

Rimani aggiornato sui nostri prodotti, seguici sui nostri canali social [Facebook](#) e [Instagram](#).

Con riserva modifiche tecniche





Materiale:

Plastica

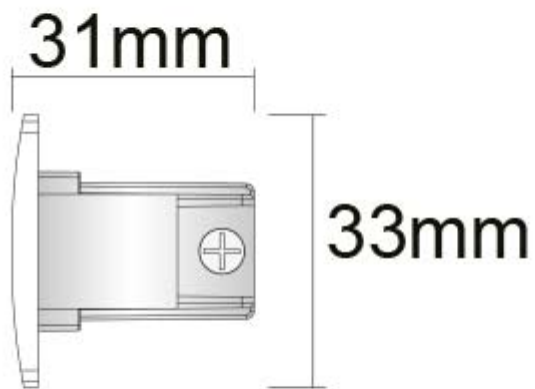
Con riserva modifiche tecniche

**VARIAZIONI**

<b>Immagine</b>	<b>Codice Prodotto</b>	<b>Descrizione</b>	<b>Colore</b>
	TS0432/NE	Tappo chiusura binario	Nero
	TS0432/BI	Tappo chiusura binario	Bianco

Con riserva modifiche tecniche

## DISEGNO TECNICO



Con riserva modifiche tecniche



## NOTES

---

---

---

---

---

---

---