



## SCATOLA DI DERIVAZIONE IN PORCELLANA A 4 USCITE

CE



**Codice Prodotto:** 9005/4/...

## CARATTERISTICHE

All'interno della categoria componenti per impianti e lampadari di porcellana potrai trovare un'ampia gamma di articoli che ti permetteranno di fissare e personalizzare i tuoi lampadari.

Pulsanti, interruttori, prese, isolatori, scatole di derivazione e deviatori in porcellana colorata ti consentiranno di creare un lampadario ad hoc, con uno stile vintage e retro oppure moderno e minimale.

La Scatola di derivazione in porcellana a 4 uscite presenta un diametro pari a 71 mm e un'altezza corrispondente a 56 mm. Visualizzando il suo disegno tecnico potrai ricevere maggiori informazioni sulle dimensioni che caratterizzano il prodotto.

Nota: gli accessori per il montaggio sono inclusi!

La Scatola di derivazione 4 uscite è disponibile in diversi colori: bianco, nero, marrone, verde, rosso, giallo, blu, arancione, marmo, bianco opaco e nero opaco, cotto.

Questo articolo possiede il marchio CE, che garantisce la conformità del prodotto a tutte le

Con riserva modifiche tecniche



disposizioni della Comunità Europea che prevedono il suo utilizzo dalla progettazione, alla messa in servizio fino allo smaltimento.





Se dovessi aver bisogno di maggiori informazioni relative a questo prodotto o necessiti di un'offerta personalizzata [contattaci!](#)

Rimani aggiornato sui nostri prodotti, seguici sui nostri canali social [Facebook](#) e [Instagram](#).

Materiale:	porcellana
Diametro:	71 mm
Altezza:	56mm
Note:	accessori per il montaggio inclusi

Con riserva modifiche tecniche

**VARIAZIONI**

<b>Immagine</b>	<b>Codice Prodotto</b>	<b>Colore</b>
	9005/4/KK	Khaki
	9005/4/GG	Grigio
	9005/4/CT	Corten
	9005/4/TO	Tortora

Con riserva modifiche tecniche

Immagine	Codice Prodotto	Colore
	9005/4/CO	Cotto
	9005/4/BI	Bianco
	9005/4/NE	Nero
	9005/4/MA	Marrone

Con riserva modifiche tecniche

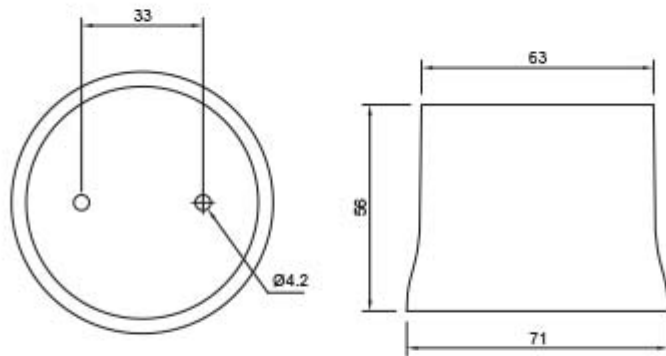
Immagine	Codice Prodotto	Colore
	9005/4/VE	Verde
	9005/4/RS	Rosso
	9005/4/GI	Giallo
	9005/4/BL	Blu

Con riserva modifiche tecniche

Immagine	Codice Prodotto	Colore
	9005/4/AR	Arancione
	9005/4/MR	Marmo
	9005/4/BI/OP	Bianco Opaco
	9005/4/NE/OP	Nero Opaco

Con riserva modifiche tecniche

## DISEGNO TECNICO



Con riserva modifiche tecniche



## NOTES

---

---

---

---

---

---

---