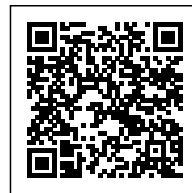


SCATOLA DI CONNESSIONE 3 POLI IP68



CE

**Codice Prodotto:** 4693/3P

CARATTERISTICHE

Scatola di connessione 3 poli

Nella categoria degli impianti civili, tra i nostri articoli non possono certo mancare le scatole di connessione. Il loro uso viene prevalentemente impiegato per propagare i cavi principali in due direzioni, in modo tale da diffondere la corrente consentendo di raggiungere punti opposti o differenti. Le scatole possono essere da incasso o a muro.

Questa scatola di connessione 3 poli, è indicata per proteggere i tuoi impianti da intemperie. Realizzata con materiale plastico, trasparente e resistente agli urti.

I 3 poli, permettono di far entrare il cavo all'interno della scatola e sdoppiarlo in due direzioni di uscita. La scatola supporta una corrente massima di 16A ed è dotata di grado di protezione IP68 5 BAR. Garantisce protezione contro l'ingresso di polvere e permette l'immersione permanente in liquidi (massimo 3 metri di profondità e per più di 1 ora).

Questo articolo possiede il marchio CE, che garantisce la conformità del prodotto a tutte le

Con riserva modifiche tecniche



disposizioni della Comunità Europea che prevedono il suo utilizzo dalla progettazione, alla messa in servizio fino allo smaltimento.

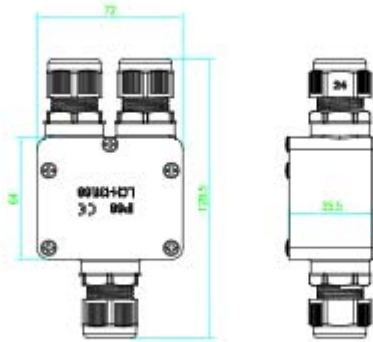
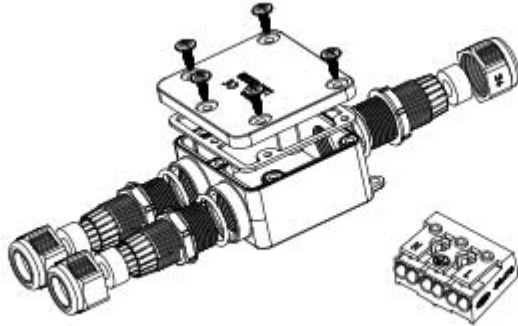
Se dovessi aver bisogno di maggiori informazioni relative a questo prodotto o necessiti di un'offerta personalizzata [contattaci!](#)

Rimani aggiornato sui nostri prodotti, seguici sui nostri canali social [Facebook](#) e [Instagram](#).

Tensione max:	450V
Temperatura ambiente max:	T85
Grado di protezione:	IP68 5 BAR
Corrente max:	16A
Diametro cavo ammissibile:	ø 5mm min ø14mm max.

Con riserva modifiche tecniche

DISEGNO TECNICO



Con riserva modifiche tecniche



NOTES
