



ROSONE CILINDRICO IN LEGNO 1 FORO DIAMETRO 25MM PER PENDEL



Codice Prodotto: 7012/D25/F/...

CARATTERISTICHE

All'interno della categoria Rosoni e Bicchieri potrai trovare moltissimi elementi d'arredo semplici e funzionali che ti permetteranno di arricchire e dare un tocco di design ai tuoi punti luce. Potrai ricreare stili diversi, dal vintage al moderno, utilizzando una svariata gamma di colori, forme e composizioni.

Cosa sono i rosoni?

Quando parliamo di rosoni all'interno dell'ambito dell'illuminazione intendiamo dei box che svolgono essenzialmente due funzioni: occultano i collegamenti elettrici di un punto luce a soffitto o a parete e sono allo stesso tempo un elemento decorativo che valorizza l'ambiente.

Il Rosone cilindrico in legno 1 foro diametro 25mm per pendel ha staffa inclusa. Il prodotto, che ha un corpo in legno e presenta le seguenti dimensioni: ha un diametro esterno equivalente a 130 mm e altezza pari a 40 mm. Potrai scoprire maggiori dettagli relativi al rosone visualizzando il suo disegno tecnico.

Il rosone è disponibile in tre principali varianti colore: bianco, naturale e wengè.

Con riserva modifiche tecniche



Nella scatola sono già inclusi gli accessori per il montaggio.

Se dovessi aver bisogno di maggiori informazioni relative a questo prodotto o necessiti di un'offerta personalizzata [contattaci!](#)

Rimani aggiornato sui nostri prodotti, seguici sui nostri canali social [Facebook](#) e [Instagram](#).

Note: accessori per il montaggio inclusi

VARIAZIONI**Immagine****Codice Prodotto****Colore**

7012/D25/NA/F

Naturale



7012/D25/WE/F

Wengè

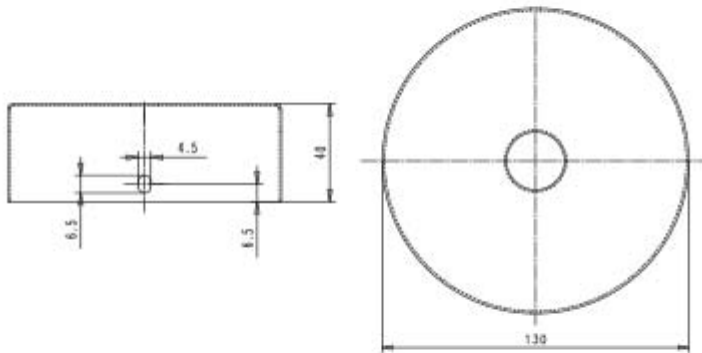


7012/D25/BI/F

Bianco

Con riserva modifiche tecniche

DISEGNO TECNICO



Con riserva modifiche tecniche



NOTES
