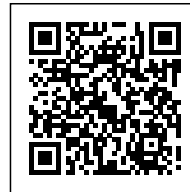




QUADRO IN VETRORESINA

CE



Codice Prodotto: 8293/2/2

CARATTERISTICHE

Quadro in vetroresina

Quadro in vetroresina portatile, da cantiere, con interruttore differenziale magnetico da 25A. Utilizzato nel campo della cantieristica, dell'edilizia, dell'industria e per apparecchiature elettriche.

Il quadro è suddiviso in due sezioni ognuna avente 2 prese. La sezione superiore dispone di 2 prese da 400V 16A. Le prese della sezione inferiore invece hanno una potenza di 230V 16A. La sua struttura rigida e robusta, lo rende particolarmente resistente anche agli agenti atmosferici.

Visualizzando il disegno tecnico potrai ottenere maggiori informazioni circa le dimensioni che caratterizzano il prodotto.

Il quadro in vetroresina è dotato del grado di protezione IP65. Con grado di protezione IP si intende Protezione Internazionale, che lo rende protetto contro la penetrazione di corpi solidi, liquidi da gocce, vapori o spruzzi provenienti da qualsiasi direzione.

Con riserva modifiche tecniche

Questo articolo possiede il marchio CE, che garantisce la conformità del prodotto a tutte le disposizioni della Comunità Europea che prevedono il suo utilizzo dalla progettazione, alla messa in servizio fino allo smaltimento.

Nota: il prodotto è dotato di controllo LED, che permette di controllare la linea del cantiere.

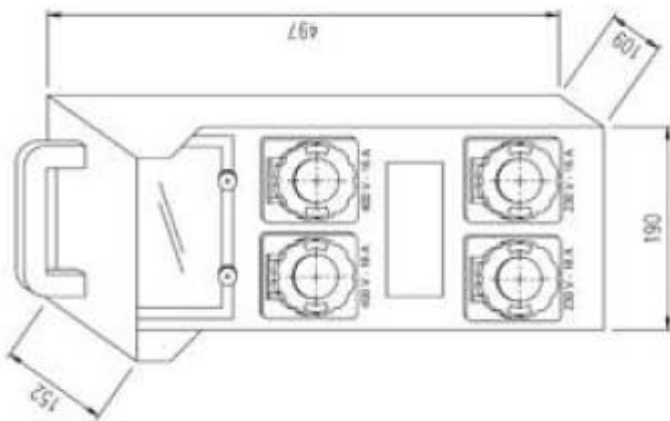
Il prodotto viene venduto in confezioni da 1 pezzo.

Se dovessi aver bisogno di maggiori informazioni relative a questo prodotto o necessiti di un'offerta personalizzata [contattaci!](#)

Rimani aggiornato sui nostri prodotti, seguici sui nostri canali social [Facebook](#) e [Instagram](#).

Spina:	3P+N+T 16A 400V
Prese sup.:	2 x 3P+T 16A 400V
Prese inf.:	2 x 2P+T 16A 230V
Interruttore differenziale magnetico:	25A 4P 0,03 MT 3P 16A 6KA
Grado di protezione:	IP65
Certificazione:	EN61439- 4 CEI 17-13/4 ASC
Note:	Controllo LED incluso

DISEGNO TECNICO



Con riserva modifiche tecniche



NOTES
