

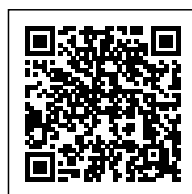
## PUNTOLUCE IN MATERIALE TERMOPLASTICO - E27



**0079 - 0079/NE** Confezione 25 pezzi | Box 100 pezzi

**0079/CR - 0079/OT - 0079/RA** Confezione 1 pezzo | Box 25 pezzi

[Clicca qui per scaricare la SCHEDA TECNICA](#)



**Codice Prodotto:** 0079/...

## CARATTERISTICHE

Tra i nostri prodotti, all'interno della categoria dei portalampade potrai trovare svariate soluzioni funzionali che andranno a soddisfare le tue esigenze. Gli articoli che ritroverai sono caratterizzati da finiture e design differenti, che ti premetteranno di adattarli in modo pratico e semplice ad ogni tipologia di ambiente.

Il puntoluce in materiale termoplastico - E27 è compatibile con tutte le lampade che dispongono del medesimo attacco o di un adattatore compatibile. È costituito da una base curva e prevede un fissaggio con fori passanti di diametro pari a 4mm. Inoltre, è composto da contatti in acciaio zincato e morsetti a molla per cavi da  $0,5 \div 1,5 \text{ mm}^2$  con puntalini. Il materiale termoplastico che lo compone

ne garantisce la solidità e la durevolezza, permettendo però al prodotto di rimanere maneggevole e leggero.

Per questo articolo sono disponibili 2 varianti colore: nero e bianco.

Inoltre, il prodotto puntoluce in materiale termoplastico - E27 è dotato della certificazione IMQ che garantisce la conformità ai requisiti richiesti dagli standard di riferimento e aggiungono un valore che dura nel tempo.

Se dovessi aver bisogno di maggiori informazioni relative a questo prodotto o necessiti di un'offerta personalizzata [contattaci!](#)

Rimani aggiornato sui nostri prodotti, seguici sui nostri canali social [Facebook](#) e [Instagram](#).

Tipo:	base curva
Morsetti:	a molla per cavi da 0,5 ÷ 1,5 mm <sup>2</sup> con puntalini
Fissaggio:	con fori passanti Ø 4 mm
Contatti:	acciaio zincato

**VARIAZIONI**

<b>Immagine</b>	<b>Codice Prodotto</b>	<b>Colore</b>
	0079/CR	Cromato
	0079/OT	Ottonato
	0079/RA	Ramato
	0079	Bianco

Con riserva modifiche tecniche

**Immagine**

**Codice Prodotto**

**Colore**

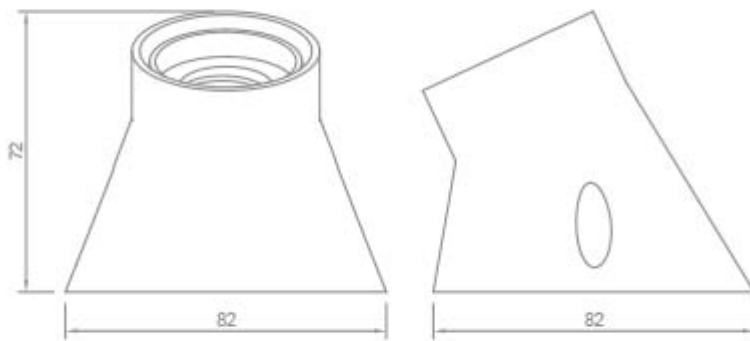


0079/N

Nero

Con riserva modifiche tecniche

## DISEGNO TECNICO



Con riserva modifiche tecniche



## NOTES

---

---

---

---

---

---

---

Con riserva modifiche tecniche