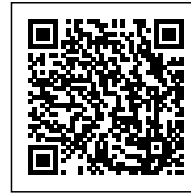




PROIETTORI PER BINARIO 50W



Codice Prodotto: TS50/BI/CA/BI/...

CARATTERISTICHE

Proiettori per binario 50W

Questi proiettori per binario hanno una potenza di 50W con un fattore di potenza $>0,9$ e hanno una dimensione di $\varnothing 85 \times 200$ mm.

Sono progettati per ospitare Led COB di ultima generazione ad alta efficienza. I proiettori hanno un fascio luminoso che può essere regolato manualmente da 20° a 60° ed hanno un flusso luminoso di 4100 lumen.

Devono essere installati a soffitto, sono particolarmente adatti per soluzioni luminose in retail, spazi commerciali, musei ed aree espositive, anche in un corridoio per poterlo illuminare e dargli un tocco elegante oppure in un negozio o in un show room per illuminare punti strategici.

I proiettori per binario sono fatti di alluminio robusto e hanno la classe I di isolamento elettrico, quindi la protezione impedisce che la corrente fluisca in modo incontrollato a causa di un difetto. Il conduttore di protezione permette di scaricare la corrente in caso di difetto. L'attivazione del fusibile previene ulteriori danni. Ha inoltre la protezione IP20, che protegge i proiettori dalla polvere.

Con riserva modifiche tecniche

Sono dotati di certificato CE e RoHS ed hanno inoltre la garanzia per 5 anni per eventuali danni o difetti.

Se dovessi aver bisogno di maggiori informazioni relative a questo prodotto o necessiti di un'offerta personalizzata [contattaci!](#)


Rimani aggiornato sui nostri prodotti, seguici sui nostri canali social [Facebook](#) e [Instagram](#).

Potenza:	45 W
Fattore di Potenza:	PF > 0,9
Classe Isolamento Elettrico:	II classe
Flusso Luminoso:	4100Lm
Fonte Luminosa:	COB Led
Driver:	Osram
Fascio Luminoso:	regolabile 20° / 60°
Indice di Resa Cromatica:	CRI >90
Dimensioni:	Ø85 x 200mm
Materiale del Corpo:	Alluminio
Protezione:	IP20
Installazione:	Binario Trifase
Certificati:	CE & RoHS
Garanzia:	5 Anni

VARIAZIONI

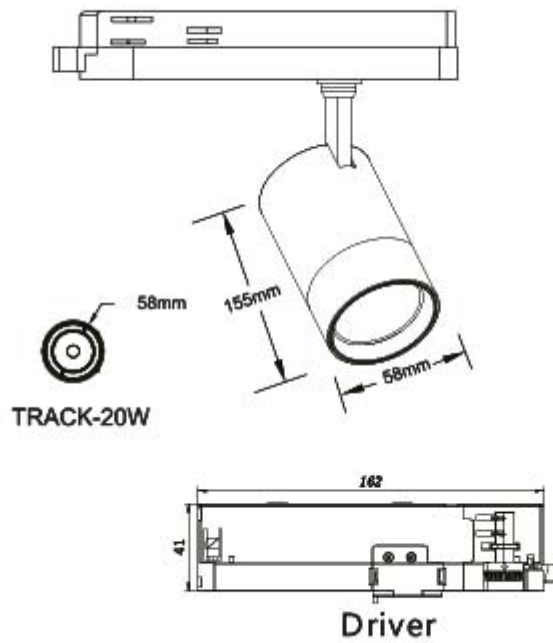
Immagine	Codice Prodotto	Descrizione	Potenza	Temp. Colore	Colore
	TS50/B1/FR/NE	Faretto per binario	50W	6000 K	Nero
	TS50/B1/FR/B1	Faretto per binario	50W	6000 K	Bianco
	TS50/B1/CO/NE	Faretto per binario	50W	4000 K	Nero
	TS50/B1/CO/B1	Faretto per binario	50W	4000 K	Bianco

Con riserva modifiche tecniche

Immagine	Codice Prodotto	Descrizione	Potenza	Temp. Colore	Colore
	TS50/B1/CA/NE	Faretto per binario	50W	3000 K	Nero
	TS50/B1/CA/B1	Faretto per binario	50W	3000 K	Bianco

Con riserva modifiche tecniche

DISEGNO TECNICO



Con riserva modifiche tecniche



NOTES
