



PROFILO TONDO COMPLETO DI OPALE



Codice Prodotto: 5004/TO/...

CARATTERISTICHE

Profilo tondo

Profilo tondo completo di opale della lunghezza di 200 cm. All'interno della nostra gamma prodotti, trovi alcuni articoli compatibili con il profilo tondo tra cui: il kit a sospensione, la molla, il tappo chiuso e il profilo tondo.

Dissipazione 30 W/m.

Se dovessi aver bisogno di maggiori informazioni relative a questo prodotto o necessiti di un'offerta personalizzata [contattaci!](#)

Rimani aggiornato sui nostri prodotti, seguici sui nostri canali social [Facebook](#) e [Instagram](#).

Dissipazione:	30 W/m
Lunghezza:	200 cm

Con riserva modifiche tecniche



Con riserva modifiche tecniche

VARIAZIONI**Immagine****Codice Prodotto****Articoli:**

5004/TO/KIT/SP

Kit a sospensione



5004/TO/ML

Molla



5004/TO/200

Profilo tondo

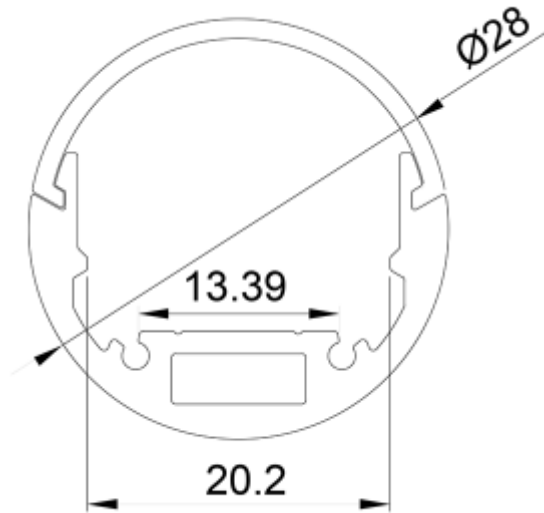


5004/TO/TA

Tappo chiuso

Con riserva modifiche tecniche

DISEGNO TECNICO



Con riserva modifiche tecniche



NOTES
