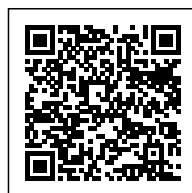


PRESA MOBILE INDUSTRIALE



CE

**Codice Prodotto:** 8213/16/IP44/...

CARATTERISTICHE

Preso mobile industriale

All'interno della categoria componenti industriali, potrai trovare un'ampia gamma di articoli che ti permetteranno di collegare i tuoi dispositivi elettrici.

Prese e spine industriali, adattatori, moltiplicatori, prolunghe, avvolgicavi, quadri termoplastici e quadri in vetroresina, renderanno più semplice adattare i dispositivi elettrici alle tue prese di corrente.

La presa mobile industriale, è un articolo molto utile in campo industriale. Il suo utilizzo permette di adattare dispositivi grazie ai suoi poli, 3P+T. Questo prodotto ha un voltaggio di 400V.

Per non compromettere le funzionalità del dispositivo, ed evitare sovraccarico o cortocircuito, non superare la potenza massima indicata.

Questo tipo di presa mobile industriale è dotata di protezione IP44 che assicura protezione dalla penetrazione di corpi solidi e da spruzzi, gocce o vapori provenienti da tutte le direzioni. Possiede

Con riserva modifiche tecniche



inoltre il grado di protezione IP67, garantendo protezione in caso di contatto con polvere.

Grazie a il disegno tecnico è possibile ottenere maggiori informazioni circa le modalità di utilizzo e circa le dimensioni del prodotto.

La spina mobile industriale viene venduta in confezioni da 1 pezzo o in box da 10 pezzi l'uno.

Questo articolo possiede il marchio CE, che garantisce la conformità del prodotto a tutte le disposizioni della Comunità Europea che prevedono il suo utilizzo dalla progettazione, alla messa in servizio fino allo smaltimento.

Se dovessi aver bisogno di maggiori informazioni relative a questo prodotto o necessiti di un'offerta personalizzata [contattaci!](#)

Rimani aggiornato sui nostri prodotti, seguici sui nostri canali social [Facebook](#) e [Instagram](#).

VARIAZIONI

Immagine	Codice Prodotto	Poli	Amp.	Volt.	Grado Protez.
-----------------	------------------------	-------------	-------------	--------------	----------------------



8213/32/IP44	3P+T	32	400	IP44
--------------	------	----	-----	------



8213/16/IP44	3P+T	16	400	IP44
--------------	------	----	-----	------



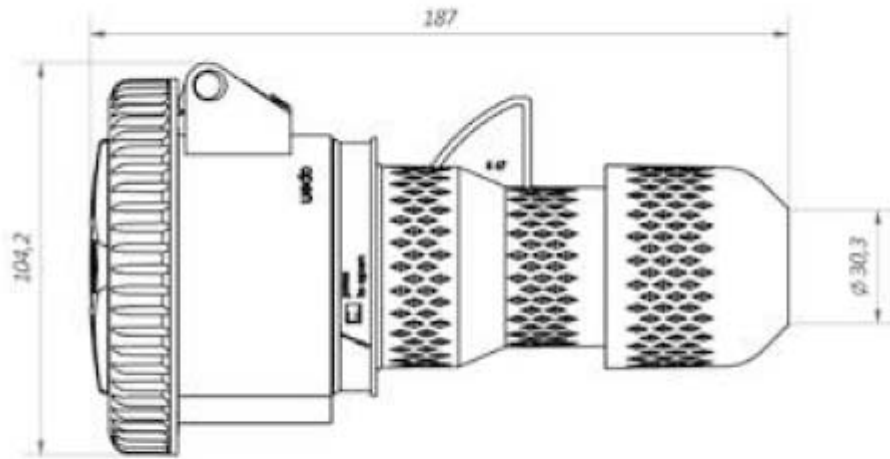
8213/32/IP67	3P+T	32	400	IP67
--------------	------	----	-----	------



8213/16/IP67	3P+T	16	400	IP67
--------------	------	----	-----	------

Con riserva modifiche tecniche

DISEGNO TECNICO



Con riserva modifiche tecniche



NOTES
