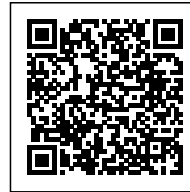


PORTASTARTER PER LAMPADE FLUORESCENTI



Codice Prodotto: 9305

CARATTERISTICHE

Tra i nostri prodotti, all'interno della categoria dei portalampe, potrai trovare svariate soluzioni funzionali che andranno a soddisfare le tue esigenze. Gli articoli che ritroverai sono caratterizzati da finiture e design differenti, che ti permetteranno di adattarli in modo pratico e semplice ad ogni tipologia di ambiente.

Il Portastarter per lampade fluorescenti, ha un corpo in policarbonato. Il prodotto ha una tensione nominale di 250 Vac e una corrente nominale 2A. Per di più, presenta dei morsetti a molla per cavi da $0,5 \div 1 \text{ mm}^2$ con puntalini e prevede un fissaggio ad innesto. Potrai trovare le dimensioni specifiche dell'articolo visualizzando il suo disegno tecnico.

Inoltre, il prodotto Portastarter per lampade fluorescenti è dotato della certificazione IMQ che garantisce la conformità ai requisiti richiesti dagli standard di riferimento e aggiungono un valore che dura nel tempo.

Se dovessi aver bisogno di maggiori informazioni relative a questo prodotto o necessiti di un'offerta personalizzata [contattaci!](#)

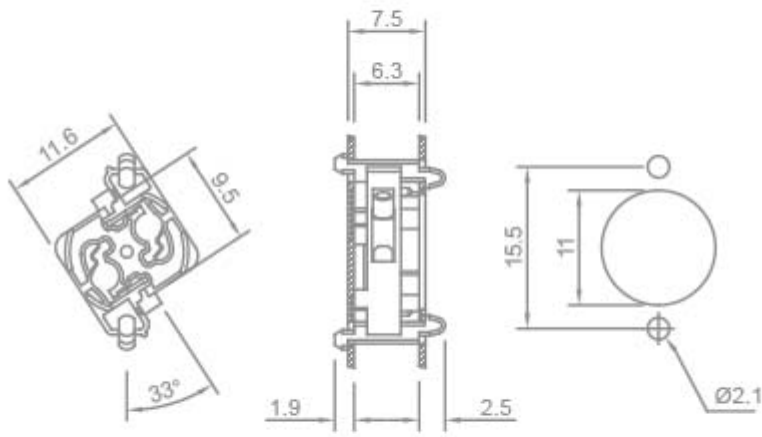


Rimani aggiornato sui nostri prodotti, seguici sui nostri canali social [Facebook](#) e [Instagram](#).

Tensione nominale:	250 Vac
Corrente nominale:	2 A
Morsetti:	a molla per cavi da 0,5 ÷ 1 mm ² con puntalini
Corpo:	policarbonato
Fissaggio:	ad innesto

Con riserva modifiche tecniche

DISEGNO TECNICO



Con riserva modifiche tecniche



NOTES
