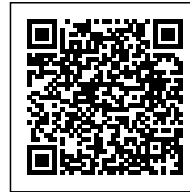


## PORTASTARTER PER LAMPADE FLUORESCENTI



**Codice Prodotto:** 9306

### CARATTERISTICHE

Tra i nostri prodotti, all'interno della categoria dei portalampade, potrai trovare svariate soluzioni funzionali che andranno a soddisfare le tue esigenze. Gli articoli che ritroverai sono caratterizzati da finiture e design differenti, che ti permetteranno di adattarli in modo pratico e semplice ad ogni tipologia di ambiente.

Il Portastarter per lampade fluorescenti ha un corpo in policarbonato. Il prodotto ha una tensione nominale di 250 Vac e una corrente nominale 2A. Presenta dei morsetti a vite per cavi rigidi o flessibili da  $0,5 \div 1 \text{ mm}^2$  e prevede un fissaggio con fori di diametro pari a 4,2 mm. Le dimensioni generali dell'articolo sono le seguenti: 27,7mm x 45,7mm x 13,5mm.

Inoltre, il prodotto Portastarter per lampade fluorescenti è dotato della certificazione IMQ che garantisce la conformità ai requisiti richiesti dagli standard di riferimento e aggiungono un valore che dura nel tempo.

Se dovessi aver bisogno di maggiori informazioni relative a questo prodotto o necessiti di un'offerta personalizzata [contattaci!](#)

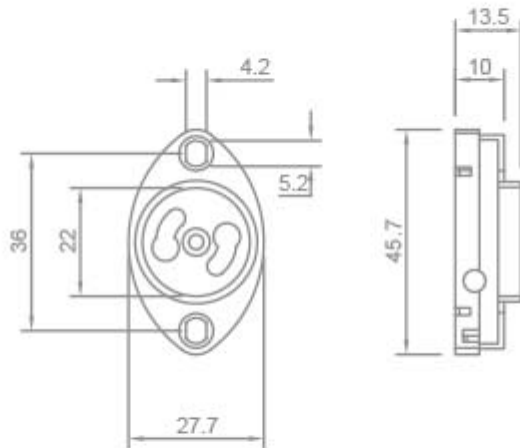


Rimani aggiornato sui nostri prodotti, seguici sui nostri canali social [Facebook](#) e [Instagram](#).

Tensione nominale:	250 Vac
Corrente nominale:	2 A
Morsetti:	a vite per cavi rigidi o flessibili da 0,5 ÷ 1 mm <sup>2</sup>
Corpo:	policarbonato
Fissaggio:	con fori Ø 4,2 mm

Con riserva modifiche tecniche

## DISEGNO TECNICO



Con riserva modifiche tecniche



## NOTES

---

---

---

---

---

---