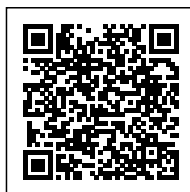


## PORTALAMPADE PER LAMPADE FLUORESCENTI - G5



**Codice Prodotto:** 9279

### CARATTERISTICHE

Tra i nostri prodotti, all'interno della categoria dei portalampade, potrai trovare svariate soluzioni funzionali che andranno a soddisfare le tue esigenze. Gli articoli che ritroverai sono caratterizzati da finiture e design differenti, che ti permetteranno di adattarli in modo pratico e semplice ad ogni tipologia di ambiente.

Il Portalampade per lampade fluorescenti ha un attacco G5 e un corpo in policarbonato, è adatto per lampade T5 con diametro di 16mm. Il prodotto ha una tensione nominale di 500Vac e una corrente nominale 2A, per di più è dotato di morsetti a molla per cavi da 0,5 ÷ 1 mm<sup>2</sup> con puntalini e prevede un fissaggio ad innesto.

Inoltre, il prodotto Portalampade per lampade fluorescenti - G5 è dotato della certificazione IMQ che garantisce la conformità ai requisiti richiesti dagli standard di riferimento e aggiungono un valore che dura nel tempo.

Se dovessi aver bisogno di maggiori informazioni relative a questo prodotto o necessiti di un'offerta personalizzata [contattaci!](#)

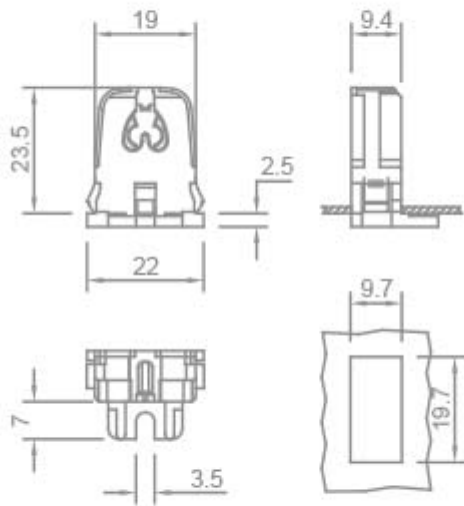


Rimani aggiornato sui nostri prodotti, seguici sui nostri canali social [Facebook](#) e [Instagram](#).

Attacco:	G5
Lampade:	T5 Ø 16 mm
Tensione nominale:	500 Vac
Corrente nominale:	2 A
Morsetti:	a molla per cavi da 0,5 ÷ 1 mm <sup>2</sup> con puntalini
Corpo:	policarbonato
Fissaggio:	ad innesto

Con riserva modifiche tecniche

## DISEGNO TECNICO



Con riserva modifiche tecniche



## NOTES

---

---

---

---

---

---

---