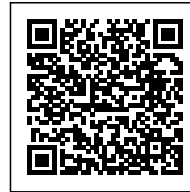


PORTALAMPADE PER LAMPADE FLUORESCENTI - G13



Codice Prodotto: 9265

CARATTERISTICHE

Tra i nostri prodotti, all'interno della categoria dei portalampade, potrai trovare svariate soluzioni funzionali che andranno a soddisfare le tue esigenze. Gli articoli che ritroverai sono caratterizzati da finiture e design differenti, che ti permetteranno di adattarli in modo pratico e semplice ad ogni tipologia di ambiente.

Il Portalampade per lampade fluorescenti ha un attacco G13, un corpo in policarbonato e PBT e guarnizioni interne in silicone. Il prodotto ha una tensione nominale di 250 Vac e supporta lampade T8 con diametro pari a 26 mm. Presenta anche dei morsetti a molla per cavi da 0,5 ÷ 1 mm² con puntalini e prevede un fissaggio a vite.

Inoltre, il prodotto Portalampade per lampade fluorescenti - G13 ha un grado di protezione IP66 ed è dotato della certificazione IMQ che garantisce la conformità ai requisiti richiesti dagli standard di riferimento e aggiungono un valore che dura nel tempo.

Se dovessi aver bisogno di maggiori informazioni relative a questo prodotto o necessiti di un'offerta personalizzata [contattaci!](#)

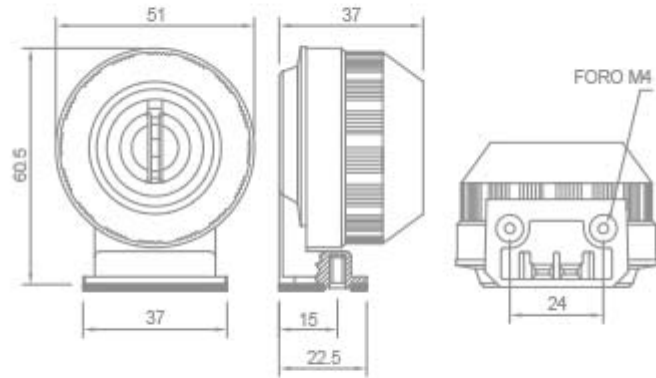


Rimani aggiornato sui nostri prodotti, seguici sui nostri canali social [Facebook](#) e [Instagram](#).

Attacco:	G13
Lampade:	T8 Ø 26 mm
Grado di protezione:	IP66
Tensione nominale:	250 Vac
Morsetti:	a molla per cavi da 0,5 ÷ 1 mm ² con puntalini
Corpo:	polycarbonato e PBT
Guarnizione interna:	silicone
Fissaggio:	a vite

Con riserva modifiche tecniche

DISEGNO TECNICO



Con riserva modifiche tecniche



NOTES
