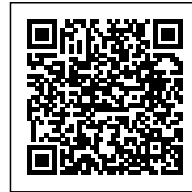


PORTALAMPADE PER LAMPADE FLUORESCENTI - G13



Codice Prodotto: 9208

CARATTERISTICHE

Tra i nostri prodotti, all'interno della categoria dei portalampade, potrai trovare svariate soluzioni funzionali che andranno a soddisfare le tue esigenze. Gli articoli che ritroverai sono caratterizzati da finiture e design differenti, che ti permetteranno di adattarli in modo pratico e semplice ad ogni tipologia di ambiente.

Il Portalampade per lampade fluorescenti ha un attacco G13 e un corpo in policarbonato. Il prodotto ha una tensione nominale di 250 Vac e supporta lampade T8 con diametro di 26 mm. Presenta anche dei morsetti a molla per cavi da $0,5 \div 1 \text{ mm}^2$ con puntalini e fissaggio ad innesto. Le dimensioni dell'articolo sono le seguenti: 14,5 x 57,3mm.

Inoltre, il prodotto Portalampade per lampade fluorescenti - G13 ha un grado di protezione IP20 ed è dotato della certificazione IMQ che garantisce la conformità ai requisiti richiesti dagli standard di riferimento e aggiungono un valore che dura nel tempo.

Se dovessi aver bisogno di maggiori informazioni relative a questo prodotto o necessiti di un'offerta personalizzata [contattaci!](#)

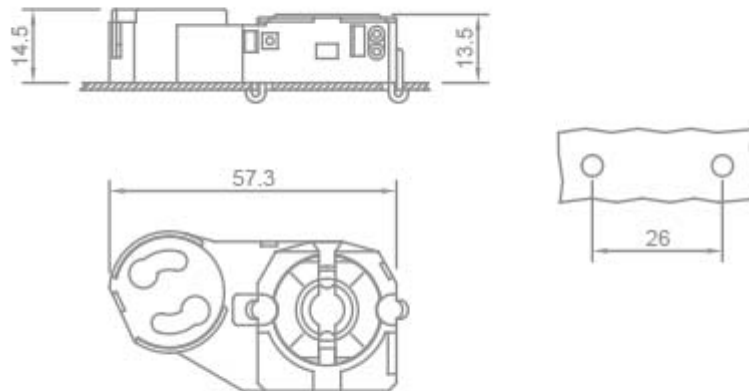


Rimani aggiornato sui nostri prodotti, seguici sui nostri canali social [Facebook](#) e [Instagram](#).

Attacco:	G13
Lampade:	T8 Ø 26 mm
Grado di protezione:	IP20
Tensione nominale:	250 Vac
Morsetti:	a molla per cavi da 0,5 ÷ 1 mm ² con puntalini
Corpo:	policarbonato
Fissaggio:	ad innesto

Con riserva modifiche tecniche

DISEGNO TECNICO



Con riserva modifiche tecniche



NOTES
