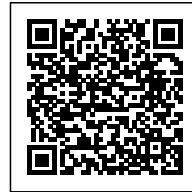


## PORTALAMPADE PER LAMPADE FLUORESCENTI - G13



**Codice Prodotto:** 9262

### CARATTERISTICHE

Tra i nostri prodotti, all'interno della categoria dei portalampade, potrai trovare svariate soluzioni funzionali che andranno a soddisfare le tue esigenze. Gli articoli che ritroverai sono caratterizzati da finiture e design differenti, che ti permetteranno di adattarli in modo pratico e semplice ad ogni tipologia di ambiente.

Il Portalampade per lampade fluorescenti ha un attacco G13 e un corpo in policarbonato. Il prodotto ha una tensione nominale di 250Vac e supporta lampade T8 con diametro di 26 mm, T10 di diametro pari a 32mm e lampade T12 con diametro corrispondente a 38mm. Presenta anche dei morsetti a molla per cavi da 0,5 ÷ 1 mm<sup>2</sup> con puntalini e fissaggio ad innesto.

Inoltre, il prodotto Portalampade per lampade fluorescenti - G13 è dotato della certificazione IMQ che garantisce la conformità ai requisiti richiesti dagli standard di riferimento e aggiungono un valore che dura nel tempo.

Se dovessi aver bisogno di maggiori informazioni relative a questo prodotto o necessiti di un'offerta personalizzata [contattaci!](#)

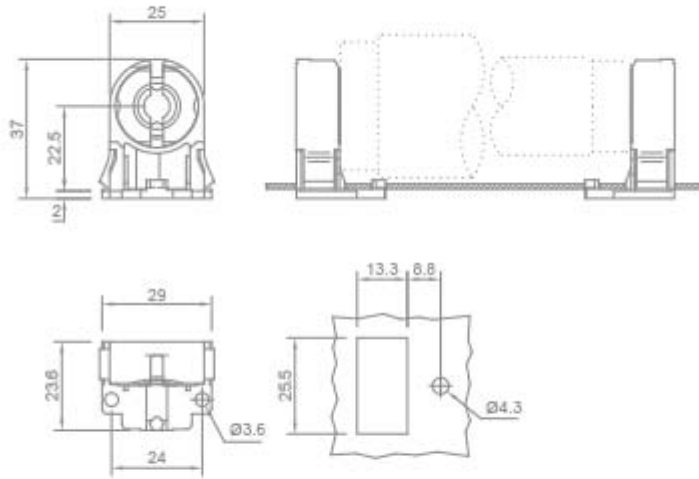


Rimani aggiornato sui nostri prodotti, seguici sui nostri canali social [Facebook](#) e [Instagram](#).

Attacco:	G13
Lampade:	T8 Ø 26 mm - T10 Ø 32 mm - T12 Ø 38 mm
Tensione nominale:	250 Vac
Morsetti:	a molla per cavi da 0,5 ÷ 1 mm <sup>2</sup> con puntalini
Corpo:	policarbonato
Fissaggio:	ad innesto

Con riserva modifiche tecniche

## DISEGNO TECNICO



Con riserva modifiche tecniche



## NOTES

---

---

---

---

---

---

---