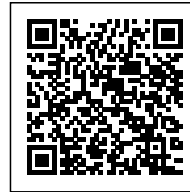


PORTALAMPADE PER LAMPADE FLUORESCENTI - G10Q



Codice Prodotto: 9224

CARATTERISTICHE

Tra i nostri prodotti, all'interno della categoria dei portalampade, potrai trovare svariate soluzioni funzionali che andranno a soddisfare le tue esigenze. Gli articoli che ritroverai sono caratterizzati da finiture e design differenti, che ti permetteranno di adattarli in modo pratico e semplice ad ogni tipologia di ambiente.

Il Portalampade per lampade fluorescenti ha un attacco G10q con molla di sostegno e un corpo in policarbonato. Il prodotto ha una tensione nominale di 250Vac ed è dotato di cavi lunghi 30cm e portastarter incluso.

Inoltre, il prodotto ha un grado di protezione IP20 ed è dotato della certificazione IMQ che garantisce la conformità ai requisiti richiesti dagli standard di riferimento e aggiungono un valore che dura nel tempo.

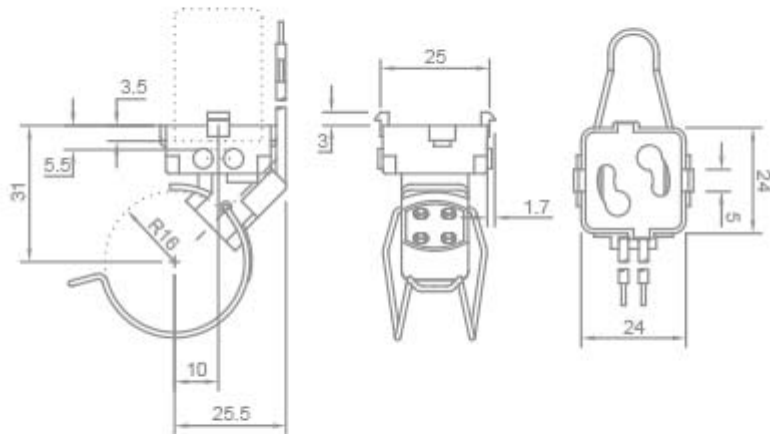
Se dovessi aver bisogno di maggiori informazioni relative a questo prodotto o necessiti di un'offerta personalizzata [contattaci!](#)



Rimani aggiornato sui nostri prodotti, seguici sui nostri canali social [Facebook](#) e [Instagram](#).

| | |
|----------------------|----------------------------|
| Attacco: | G10q con molla di sostegno |
| Grado di protezione: | IP20 |
| Tensione nominale: | 250 Vac |
| Cavi: | 30 cm |
| Corpo: | policarbonato |
| Portastarter: | incluso |

DISEGNO TECNICO



Con riserva modifiche tecniche



NOTES
