

PORTALAMPADE IN STEATITE PER LAMPADIE A SCARICA



Codice Prodotto: 4216

CARATTERISTICHE

Tra i nostri prodotti, all'interno della categoria dei portalampade, potrai trovare svariate soluzioni funzionali che andranno a soddisfare le tue esigenze. Gli articoli che ritroverai sono caratterizzati da finiture e design differenti, che ti permetteranno di adattarli in modo pratico e semplice ad ogni tipologia di ambiente.

Il Portalampade in steatite per lampade a scarica ha un attacco FC2 e un corpo in steatite. Il prodotto ha una tensione nominale di 1000 Vac e una corrente nominale 8A, per di più è dotato di cavi di 25cm di lunghezza e prevede un fissaggio con asole di diametro pari a 4,2 mm x 9,2 mm.

Inoltre, il prodotto è dotato della certificazione IMQ che garantisce la conformità ai requisiti richiesti dagli standard di riferimento e aggiungono un valore che dura nel tempo.

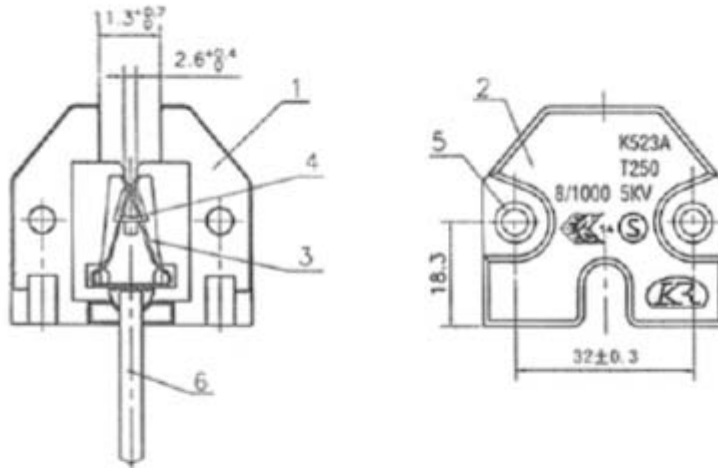
Se dovessi aver bisogno di maggiori informazioni relative a questo prodotto o necessiti di un'offerta personalizzata [contattaci!](#)

Rimani aggiornato sui nostri prodotti, seguici sui nostri canali social [Facebook](#) e [Instagram](#).



Attacco:	FC2
Tensione nominale:	1000 Vac
Corrente nominale:	8 A
Corpo:	steatite
Cavi:	25 cm
Fissaggio:	con asole Ø 4,2 mm x 9,2 mm

DISEGNO TECNICO



Con riserva modifiche tecniche



NOTES
