

PORTALAMPADE IN STEATITE PER LAMPAD E A SCARICA



Codice Prodotto: 4218

CARATTERISTICHE

Tra i nostri prodotti, all'interno della categoria dei portalampade, potrai trovare svariate soluzioni funzionali che andranno a soddisfare le tue esigenze. Gli articoli che ritroverai sono caratterizzati da finiture e design differenti, che ti permetteranno di adattarli in modo pratico e semplice ad ogni tipologia di ambiente.

Il Portalampade in steatite per lampade a scarica ha un attacco GX10 e un corpo in steatite. Il prodotto ha una tensione nominale di 250 Vac e una corrente nominale 2A, per di più è dotato di cavi di 25cm di lunghezza e prevede un fissaggio con fori passanti di diametro corrispondente a 3,6 mm. Le dimensioni generiche dell'articolo sono le seguenti: altezza del corpo pari a 22mm e diametro equivalente alla misura di 28mm.

Inoltre, il prodotto Portalampade in steatite per lampade a scarica è dotato della certificazione IMQ che garantisce la conformità ai requisiti richiesti dagli standard di riferimento e aggiungono un valore che dura nel tempo.

Se dovessi aver bisogno di maggiori informazioni relative a questo prodotto o necessiti di un'offerta



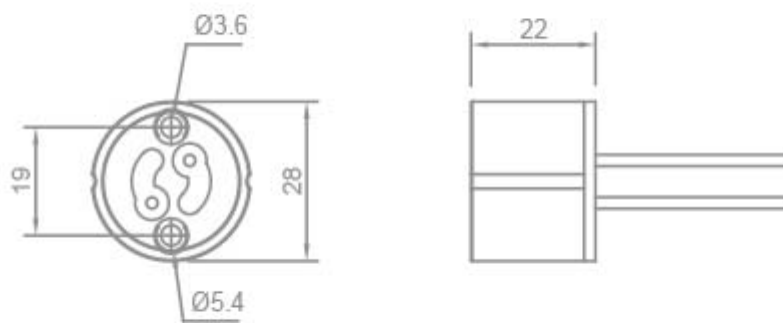
personalizzata [contattaci!](#)

Rimani aggiornato sui nostri prodotti, seguici sui nostri canali social [Facebook](#) e [Instagram](#).

Attacco:	GX10
Tensione nominale:	250 Vac
Corrente nominale:	2 A
Corpo:	steatite
Cavi:	25 cm
Fissaggio:	con fori passanti Ø 3,6 mm

Con riserva modifiche tecniche

DISEGNO TECNICO



Con riserva modifiche tecniche



NOTES
