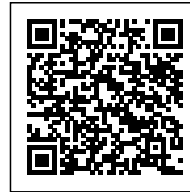




PORTALAMPADE IN RESINA TERMOINDURENTE - E27



Codice Prodotto: 0165/TPL/...

CARATTERISTICHE

Tra i nostri prodotti, all'interno della categoria dei portalampade potrai trovare svariate soluzioni funzionali che andranno a soddisfare le tue esigenze. Gli articoli che ritroverai sono caratterizzati da finiture e design differenti, che ti permetteranno di adattarli in modo pratico e semplice ad ogni tipologia di ambiente.

Il Portalampade in resina termoindurente - E27 è compatibile con tutte le lampade che dispongono del medesimo attacco o di un adattatore. Il prodotto ha una camicia liscia e prevede un fissaggio con foro filettato M10x1. Ha una tensione nominale di 250 Vac ed è costituito da morsetti a vite per cavi rigidi o flessibili da 0,5 ÷ 2,5 mm². Le sue dimensioni sono le seguenti: altezza pari a 58mm e diametro di 40,5mm.

Il materiale in resina termoindurente che lo compone garantisce eccellenti prestazioni ed alta resistenza, permettendo però al prodotto di rimanere maneggevole e leggero.

Per questo articolo sono disponibili 4 varianti colore: oro, argento, nero e bianco.

Con riserva modifiche tecniche



Inoltre, il prodotto Portalampade in resina termoindurente - E27 è dotato della certificazione IMQ che garantisce la conformità ai requisiti richiesti dagli standard di riferimento e aggiungono un valore che dura nel tempo.

Se dovessi aver bisogno di maggiori informazioni relative a questo prodotto o necessiti di un'offerta personalizzata [contattaci!](#)

Rimani aggiornato sui nostri prodotti, seguici sui nostri canali social [Facebook](#) e [Instagram](#).

| | |
|--------------------|--|
| Camicia: | liscia |
| Tensione nominale: | 250 Vac |
| Morsetti: | a vite per cavi rigidi o flessibili da 0,5 ÷ 2,5 mm ² |
| Fissaggio: | con foro filettato M10x1 |

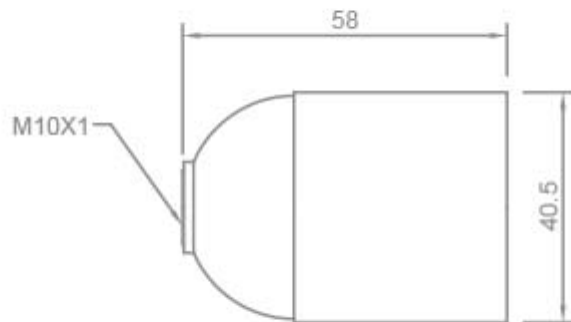
Con riserva modifiche tecniche

VARIAZIONI

| Immagine | Codice Prodotto | Colore |
|---|------------------------|---------------|
|  | 0165/OR | Oro |
|  | 0165/ARG | Argento |
|  | 0165/N/TPL | Nero |
|  | 0165/TPL | Bianco |

Con riserva modifiche tecniche

DISEGNO TECNICO



Con riserva modifiche tecniche



NOTES
