



PORTALAMPADE IN RESINA TERMOINDURENTE - E27



Codice Prodotto: 0165/SQ1/...

CARATTERISTICHE

Tra i nostri prodotti, all'interno della categoria dei portalampade potrai trovare svariate soluzioni funzionali che andranno a soddisfare le tue esigenze. Gli articoli che ritroverai sono caratterizzati da finiture e design differenti, che ti permetteranno di adattarli in modo pratico e semplice ad ogni tipologia di ambiente.

Il Portalampade in resina termoindurente - E27 è compatibile con tutte le lampade che dispongono del medesimo attacco o di un adattatore. Il prodotto ha una camicia liscia e prevede un fissaggio con squadretta 90. Ha una tensione nominale di 250 Vac ed è costituito da morsetti a vite per cavi rigidi o flessibili da $0,5 \div 2,5 \text{ mm}^2$. Le sue dimensioni sono le seguenti: altezza pari a 57,8mm e diametro di 40,5mm.

Il materiale in resina termoindurente che lo compone garantisce eccellenti prestazioni ed alta resistenza, permettendo però al prodotto di rimanere maneggevole e leggero.

Per questo articolo sono disponibili 2 varianti colore: nero e bianco.

Con riserva modifiche tecniche



Inoltre, il prodotto Portalampade in resina termoindurente - E27 è dotato della certificazione IMQ che garantisce la conformità ai requisiti richiesti dagli standard di riferimento e aggiungono un valore che dura nel tempo.

Se dovessi aver bisogno di maggiori informazioni relative a questo prodotto o necessiti di un'offerta personalizzata [contattaci!](#)

Rimani aggiornato sui nostri prodotti, seguici sui nostri canali social [Facebook](#) e [Instagram](#).

Camicia:	liscia
Tensione nominale:	250 Vac
Morsetti:	a vite per cavi rigidi o flessibili da 0,5 ÷ 2,5 mm ²
Fissaggio:	con squadretta 90

Con riserva modifiche tecniche

VARIAZIONI**Immagine****Codice Prodotto****Colore**

0165/SQ1

Bianco

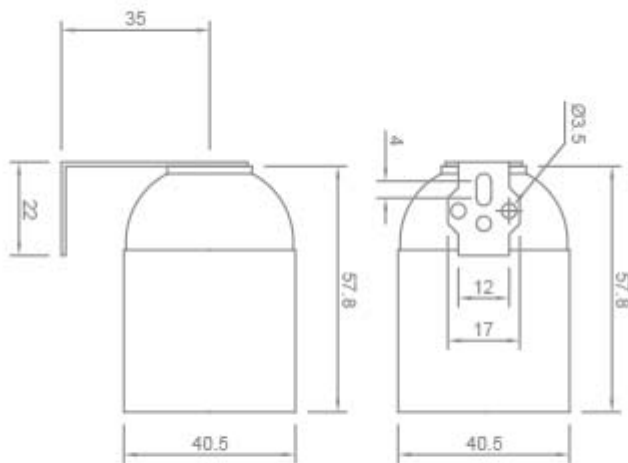


0165/N/SQ1

Nero

Con riserva modifiche tecniche

DISEGNO TECNICO



Con riserva modifiche tecniche



NOTES
