



## PORTALAMPADE IN RESINA TERMOINDURENTE - E14



**Codice Prodotto:** 0193/P/...

### CARATTERISTICHE

Tra i nostri prodotti, all'interno della categoria dei portalampade, potrai trovare svariate soluzioni funzionali che andranno a soddisfare le tue esigenze. Gli articoli che ritroverai sono caratterizzati da finiture e design differenti, che ti permetteranno di adattarli in modo pratico e semplice ad ogni tipologia di ambiente.

Il Portalampade in resina termoindurente - E14 è compatibile con tutte le lampade che dispongono del medesimo attacco o di un adattatore. Il prodotto presenta una camicia filettata con fermo, tensione nominale di 250 Vac. Per di più è dotato di morsetti a vite per cavi rigidi o flessibili da 0,5 ÷ 2,5 mm<sup>2</sup> e fissaggio con nipples in metallo filettato M10x1 e vite di blocco. Potrai trovare le dimensioni precise dell'articolo visualizzando il suo disegno tecnico.

Il materiale in resina termoindurente che lo compone garantisce eccellenti prestazioni ed alta resistenza, permettendo però al prodotto di rimanere maneggevole e leggero.

L'articolo è disponibile in 4 varianti colore: nero, oro, argento e bianco.

Con riserva modifiche tecniche



Inoltre, il prodotto è dotato della certificazione IMQ che garantisce la conformità ai requisiti richiesti dagli standard di riferimento e aggiungono un valore che dura nel tempo.

Se dovessi aver bisogno di maggiori informazioni relative a questo prodotto o necessiti di un'offerta personalizzata [contattaci!](#)

Rimani aggiornato sui nostri prodotti, seguici sui nostri canali social [Facebook](#) e [Instagram](#).

Camicia:	filettata con fermo
Tensione nominale:	250 Vac
Morsetti:	a vite per cavi rigidi o flessibili da 0,5 ÷ 2,5 mm <sup>2</sup>
Fissaggio:	con niples in metallo filettato M10x1 e vite di blocco

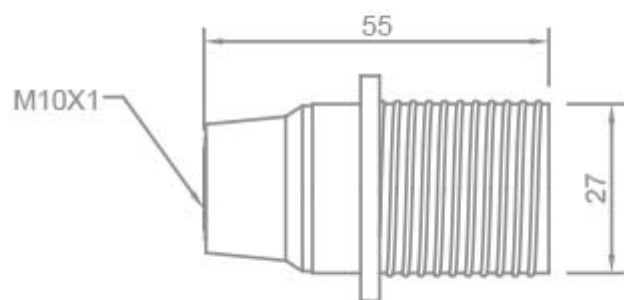
Con riserva modifiche tecniche

**VARIAZIONI**

Immagine	Codice Prodotto	Colore
	0193/ARG/P	Argento
	0193/OR/P	Oro
	0193/N/P	Nero
	0193/P	Bianco

Con riserva modifiche tecniche

## DISEGNO TECNICO



Con riserva modifiche tecniche



## NOTES

---

---

---

---

---

---

---