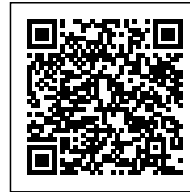


PORTALAMPADE IN PPS PER LAMPAD E A SCARICA



Codice Prodotto: 4211

CARATTERISTICHE

Tra i nostri prodotti, all'interno della categoria dei portalampade, potrai trovare svariate soluzioni funzionali che andranno a soddisfare le tue esigenze. Gli articoli che ritroverai sono caratterizzati da finiture e design differenti, che ti premetteranno di adattarli in modo pratico e semplice ad ogni tipologia di ambiente.

Il Portalampade in PPS per lampade a scarica ha un attacco PG12-1 e un corpo in PPS nero. Il prodotto ha una tensione nominale di 500 Vac e una corrente nominale 4A, per di più è dotato di cavi di 25cm di lunghezza e prevede un fissaggio con fori di diametro corrispondente a 3,2 mm.

Inoltre, il prodotto Portalampade in PPS per lampade a scarica è dotato della certificazione IMQ che garantisce la conformità ai requisiti richiesti dagli standard di riferimento e aggiungono un valore che dura nel tempo.

Se dovessi aver bisogno di maggiori informazioni relative a questo prodotto o necessiti di un'offerta personalizzata [contattaci!](#)

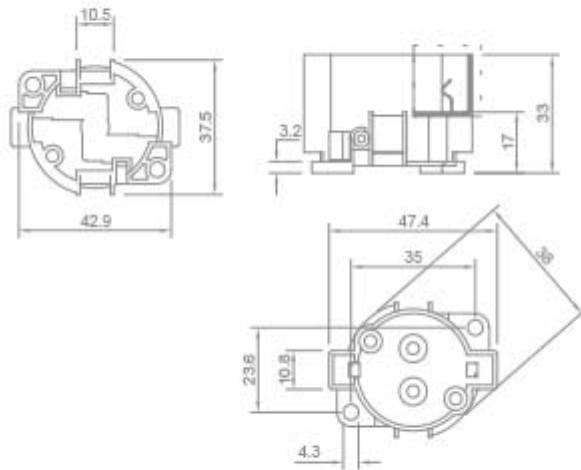


Rimani aggiornato sui nostri prodotti, seguici sui nostri canali social [Facebook](#) e [Instagram](#).

Attacco:	PG12-1
Tensione nominale:	500 Vac
Corrente nominale:	4 A
Corpo:	PPS nero
Cavi:	25 cm
Fissaggio:	con fori Ø 3,2 mm

Con riserva modifiche tecniche

DISEGNO TECNICO



Con riserva modifiche tecniche



NOTES
