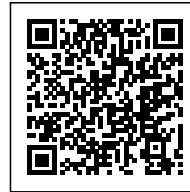


PORTALAMPADE IN PORCELLANA - E40



Codice Prodotto: 0135/R

CARATTERISTICHE

Tra i nostri prodotti, all'interno della categoria dei portalampade, potrai trovare svariate soluzioni funzionali che andranno a soddisfare le tue esigenze. Gli articoli che ritroverai sono caratterizzati da finiture e design variegati, che ti permetteranno di adattarli in modo pratico e semplice ad ogni tipologia di ambiente.

Il Portalampade in porcellana - E40, è compatibile con tutte le lampade che dispongono del medesimo attacco o di un adattatore. Il prodotto presenta una tensione nominale di 750 Vac e ha una virola lamiera trattata. Per di più è dotato di morsetti a vite per cavi rigidi o flessibili da $0,5 \div 2,5 \text{ mm}^2$ e prevede un fissaggio con staffa in acciaio zincato. Potrai trovare le dimensioni precise dell'articolo visualizzando il suo disegno tecnico.

Inoltre, il prodotto Portalampade in porcellana - E40 è dotato della certificazione IMQ che garantisce la conformità ai requisiti richiesti dagli standard di riferimento e aggiungono un valore che dura nel tempo.

Se dovessi aver bisogno di maggiori informazioni relative a questo prodotto o necessiti di un'offerta



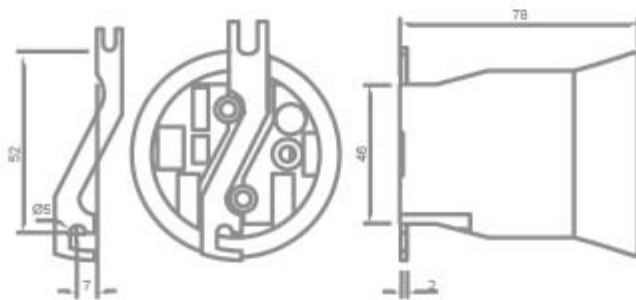
personalizzata [contattaci!](#)

Rimani aggiornato sui nostri prodotti, seguici sui nostri canali social [Facebook](#) e [Instagram](#).

Tensione nominale:	750 Vac
Morsetti:	a vite per cavi rigidi o flessibili da 0,5 ÷ 2,5 mm ²
Viola:	lamiera trattata
Fissaggio:	con staffa in acciaio zincato

Con riserva modifiche tecniche

DISEGNO TECNICO



Con riserva modifiche tecniche



NOTES
