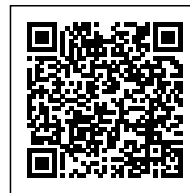


PORTALAMPADE IN PORCELLANA E27 - CONF. SCATOLA SINGOLA



CE



Codice Prodotto: 0161/SM/F/....

CARATTERISTICHE

Tra i nostri prodotti, all'interno della categoria dei portalampade, potrai trovare svariate soluzioni funzionali che andranno a soddisfare le tue esigenze. Gli articoli che ritroverai sono caratterizzati da finiture e design variegati, che ti permetteranno di adattarli in modo pratico e semplice ad ogni tipologia di ambiente.

Il Portalampade in porcellana E27 - Confezione scatola singola, è compatibile con tutte le lampade che dispongono del medesimo attacco o di un adattatore. Il prodotto all'interno della scatola include gli accessori per il montaggio.

L'articolo è disponibile in 10 varianti colore: bianco, nero, marrone, verde, rosso, giallo, blu, arancione, bianco opaco e nero opaco.

Questo articolo possiede il marchio CE, che garantisce la conformità del prodotto a tutte le disposizioni della Comunità Europea che prevedono il suo utilizzo dalla progettazione, alla messa in servizio fino allo smaltimento.

Con riserva modifiche tecniche







Se dovessi aver bisogno di maggiori informazioni relative a questo prodotto o necessiti di un'offerta personalizzata [contattaci!](#)

Rimani aggiornato sui nostri prodotti, seguici sui nostri canali social [Facebook](#) e [Instagram](#).

Note: accessori per il montaggio inclusi

VARIAZIONI

| Immagine | Codice Prodotto | Colore |
|---|-----------------|---------|
|  | 0161/KK | Khaki |
|  | 0161/GG | Grigio |
|  | 0161/CT | Corten |
|  | 0161/TO | Tortora |

Con riserva modifiche tecniche

Immagine**Codice Prodotto****Colore**

0161/BI

Bianco



0161/NE

Nero



0161/MA

Marrone



0161/VE

Verde

Con riserva modifiche tecniche

Immagine**Codice Prodotto****Colore**

0161/RS

Rosso



0161/GI

Giallo



0161/BL

Blu



0161/AR

Arancione

Con riserva modifiche tecniche

Immagine

Codice Prodotto

Colore



0161/BI/OP

Bianco Opaco

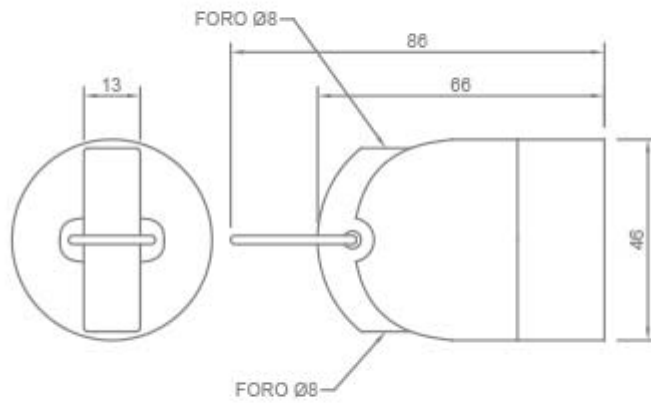


0161/NE/OP

Nero Opaco

Con riserva modifiche tecniche

DISEGNO TECNICO



Con riserva modifiche tecniche



NOTES
