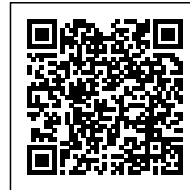


## PORTALAMPADE IN PORCELLANA E27



CE

**Codice Prodotto:** 0161/SM/...

### CARATTERISTICHE

Tra i nostri prodotti, all'interno della categoria dei portalampade, potrai trovare svariate soluzioni funzionali che andranno a soddisfare le tue esigenze. Gli articoli che ritroverai sono caratterizzati da finiture e design variegati, che ti permetteranno di adattarli in modo pratico e semplice ad ogni tipologia di ambiente.

Il Portalampade in porcellana E27, è compatibile con tutte le lampade che dispongono del medesimo attacco o di un adattatore. Il prodotto presenta una tensione nominale di 500 Vac. Per di più è dotato di morsetti a vite per cavi rigidi o flessibili da 0,5 ÷ 2,5 mm<sup>2</sup> e prevede un fissaggio con anello metallico. Potrai trovare le dimensioni precise dell'articolo visualizzando il suo disegno tecnico.

L'articolo è disponibile in 10 varianti colore: nero, bianco, marrone, verde, rosso, giallo, blu, arancione, bianco opaco e nero opaco.

Questo articolo possiede il marchio CE, che garantisce la conformità del prodotto a tutte le disposizioni della Comunità Europea che prevedono il suo utilizzo dalla progettazione, alla messa in servizio fino allo smaltimento.

Con riserva modifiche tecniche







Se dovessi aver bisogno di maggiori informazioni relative a questo prodotto o necessiti di un'offerta personalizzata [contattaci!](#)

Rimani aggiornato sui nostri prodotti, seguici sui nostri canali social [Facebook](#) e [Instagram](#).

|                    |  |
|--------------------|--|
| Tensione nominale: | 500 Vac  |
| Morsetti:          | a vite per cavi rigidi o flessibili da 0,5 ÷ 2,5 mm <sup>2</sup> |
| Fissaggio:         | con anello metallico   |

Con riserva modifiche tecniche

**VARIAZIONI**

| <b>Immagine</b>   | <b>Codice Prodotto</b> | <b>Colore</b> |
|---|------------------------|---------------|
|    | 0161/SM/KK             | Khaki         |
|    | 0161/SM/GG             | Grigio        |
|  | 0161/SM/CT             | Corten        |
|  | 0161/SM/TO             | Tortora       |

Con riserva modifiche tecniche

**Immagine****Codice Prodotto****Colore**

0161/SM/BI

Bianco



0161/SM/NE

Nero



0161/SM/MA

Marrone



0161/SM/VE

Verde

Con riserva modifiche tecniche

**Immagine****Codice Prodotto****Colore**

0161/SM/RS

Rosso



0161/SM/GI

Giallo



0161/SM/BL

Blu



0161/SM/AR

Arancione

Con riserva modifiche tecniche

**Immagine**

**Codice Prodotto**

**Colore**



0161/SM/BI/OP

Bianco Opaco

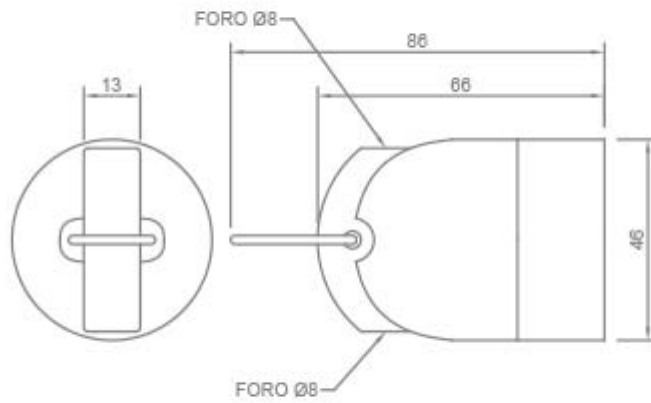


0161/SM/NE/OP

Nero Opaco

Con riserva modifiche tecniche

## DISEGNO TECNICO



Con riserva modifiche tecniche



## NOTES

---

---

---

---

---

---

---