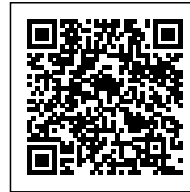


PORTALAMPADE IN PORCELLANA - E27



CE



Codice Prodotto: 0072/77

CARATTERISTICHE

Tra i nostri prodotti, all'interno della categoria dei portalampade, potrai trovare svariate soluzioni funzionali che andranno a soddisfare le tue esigenze. Gli articoli che ritroverai sono caratterizzati da finiture e design variegati, che ti permetteranno di adattarli in modo pratico e semplice ad ogni tipologia di ambiente.

Il Portalampade in porcellana - E27, è compatibile con tutte le lampade che dispongono del medesimo attacco o di un adattatore. Il prodotto presenta una tensione nominale di 250 Vac, temperatura di 180°C e ha una virola in acciaio zincato. Per di più è dotato di morsetti a vite per cavi rigidi o flessibili da 0,5 ÷ 2,5 mm² e prevede un fissaggio con staffa metallica a molla. Potrai trovare le dimensioni precise dell'articolo visualizzando il suo disegno tecnico.

Questo articolo possiede il marchio CE, che garantisce la conformità del prodotto a tutte le disposizioni della Comunità Europea che prevedono il suo utilizzo dalla progettazione, alla messa in servizio fino allo smaltimento.

Se dovessi aver bisogno di maggiori informazioni relative a questo prodotto o necessiti di un'offerta



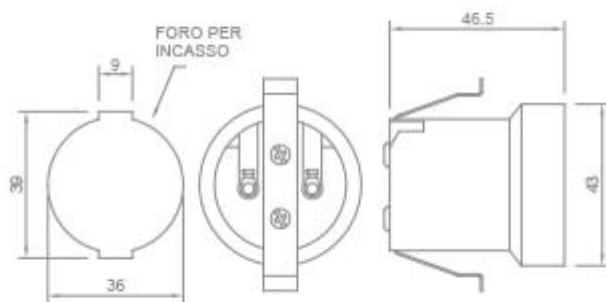
personalizzata [contattaci!](#)

Rimani aggiornato sui nostri prodotti, seguici sui nostri canali social [Facebook](#) e [Instagram](#).

Tensione nominale:	250 Vac
Morsetti:	a vite per cavi rigidi o flessibili da 0,5 ÷ 2,5 mm ²
Viola:	acciaio zincato
Fissaggio:	con staffa metallica a molla
Temperatura:	180° C

Con riserva modifiche tecniche

DISEGNO TECNICO



Con riserva modifiche tecniche



NOTES
