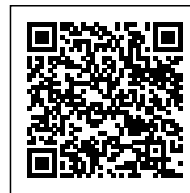


PORTALAMPADE IN PORCELLANA E14



CE

**Codice Prodotto:** 0095

CARATTERISTICHE

Tra i nostri prodotti, all'interno della categoria dei portalampade, potrai trovare svariate soluzioni funzionali che andranno a soddisfare le tue esigenze. Gli articoli che ritroverai sono caratterizzati da finiture e design differenti, che ti permetteranno di adattarli in modo pratico e semplice ad ogni tipologia di ambiente.

Il Portalampade in porcellana E14 è compatibile con tutte le lampade che dispongono del medesimo attacco o di un adattatore. Il prodotto presenta una tensione nominale di 250 Vac e ha una virola in acciaio zincato. Per di più è dotato di morsetti a vite per cavi rigidi o flessibili da $0,5 \div 2,5 \text{ mm}^2$ e prevede un fissaggio fori passanti asolati. Potrai trovare le dimensioni precise dell'articolo visualizzando il suo disegno tecnico.

Questo articolo possiede il marchio CE che garantisce la conformità del prodotto a tutte le disposizioni della Comunità Europea che prevedono il suo utilizzo dalla progettazione, alla messa in servizio fino allo smaltimento.

Se dovessi aver bisogno di maggiori informazioni relative a questo prodotto o necessiti di un'offerta

Con riserva modifiche tecniche



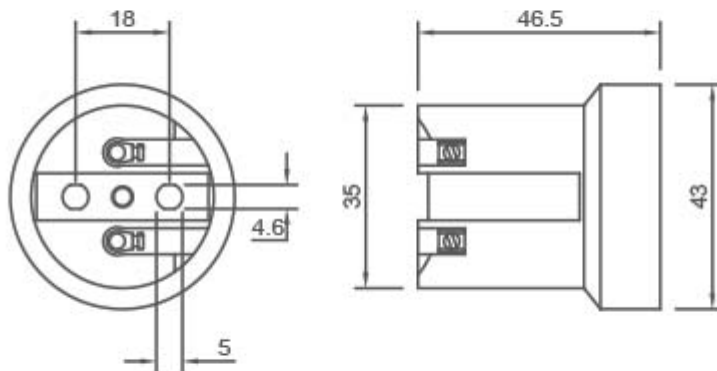
personalizzata [contattaci!](#)

Rimani aggiornato sui nostri prodotti, seguici sui nostri canali social [Facebook](#) e [Instagram](#).

Tensione nominale:	250 Vac
Morsetti:	a vite per cavi rigidi o flessibili da 0,5 ÷ 2,5 mm ²
Viola:	acciaio zincato
Fissaggio:	fori passanti asolati

Con riserva modifiche tecniche

DISEGNO TECNICO



Con riserva modifiche tecniche



NOTES
