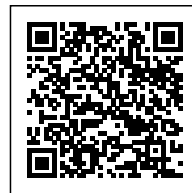


PORTALAMPADE IN PORCELLANA - E14

CE



Codice Prodotto: 0051

CARATTERISTICHE

Tra i nostri prodotti, all'interno della categoria dei portalampade, potrai trovare svariate soluzioni funzionali che andranno a soddisfare le tue esigenze. Gli articoli che ritroverai sono caratterizzati da finiture e design differenti, che ti permetteranno di adattarli in modo pratico e semplice ad ogni tipologia di ambiente.

Il Portalampade in porcellana - E14 è compatibile con tutte le lampade che dispongono del medesimo attacco o di un adattatore ed è dotato di virola in ferro trattato. Il prodotto ha tensione nominale di 24 Vac, per di più è dotato di morsetti a vite per cavi muniti di capicorda ad occhiello e prevede un fissaggio fori passanti. Potrai trovare le dimensioni precise dell'articolo visualizzando il suo disegno tecnico.

Questo articolo possiede il marchio CE, che garantisce la conformità del prodotto a tutte le disposizioni della Comunità Europea che prevedono il suo utilizzo dalla progettazione, alla messa in servizio fino allo smaltimento.

Se dovessi aver bisogno di maggiori informazioni relative a questo prodotto o necessiti di un'offerta

Con riserva modifiche tecniche



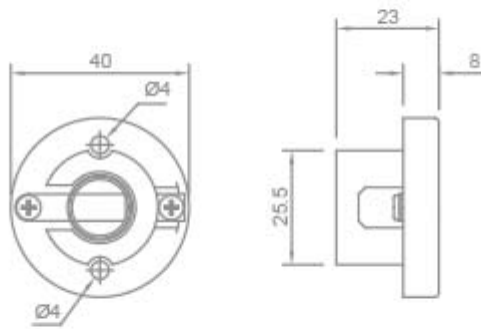
personalizzata [contattaci!](#)

Rimani aggiornato sui nostri prodotti, seguici sui nostri canali social [Facebook](#) e [Instagram](#).

Tensione nominale:	24 Vac
Morsetti:	a vite per cavi muniti di capicorda ad occhiello
Viola:	ferro trattato
Fissaggio:	fori passanti
Note:	per lampade votive vedi pagina 205

Con riserva modifiche tecniche

DISEGNO TECNICO



Con riserva modifiche tecniche



NOTES
