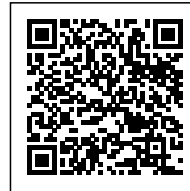


PORTALAMPADE IN PORCELLANA - E10



Codice Prodotto: 1051



CARATTERISTICHE

Tra i nostri prodotti, all'interno della categoria dei portalampade, potrai trovare svariate soluzioni funzionali che andranno a soddisfare le tue esigenze. Gli articoli che ritroverai sono caratterizzati da finiture e design differenti, che ti permetteranno di adattarli in modo pratico e semplice ad ogni tipologia di ambiente.

Il Portalampade in porcellana - E10 è compatibile con tutte le lampade che dispongono del medesimo attacco o di un adattatore ed è dotato di una virola d'ottone. Il prodotto ha tensione nominale di 24Vac, per di più è dotato di morsetti a vite per cavi rigidi o flessibili da $0,5 \div 2,5 \text{ mm}^2$ e fissaggio con fori passanti di diametro 3,5 mm. Potrai trovare le dimensioni precise dell'articolo visualizzando il suo disegno tecnico.

Se dovessi aver bisogno di maggiori informazioni relative a questo prodotto o necessiti di un'offerta personalizzata [contattaci!](#)

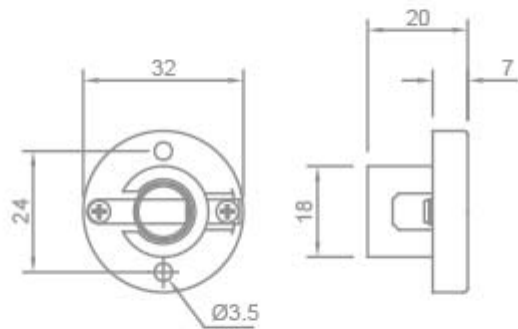
Rimani aggiornato sui nostri prodotti, seguici sui nostri canali social [Facebook](#) e [Instagram](#).



Tensione nominale:	24 Vac
Morsetti:	a vite per cavi rigidi o flessibili da 0,5 ÷ 2,5 mm ²
Virola:	ottone
Fissaggio:	con fori passanti Ø 3,5 mm
Note:	per lampade votive vedi pagina 205

Con riserva modifiche tecniche

DISEGNO TECNICO



Con riserva modifiche tecniche



NOTES
