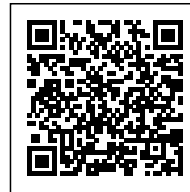


PORTALAMPADE IN METALLO - E14



Codice Prodotto: 1041/...

CARATTERISTICHE

Tra i nostri prodotti, all'interno della categoria dei portalampade, potrai trovare svariate soluzioni funzionali che andranno a soddisfare le tue esigenze. Gli articoli che ritroverai sono caratterizzati da finiture e design differenti, che ti permetteranno di adattarli in modo pratico e semplice ad ogni tipologia di ambiente.

Il Portalampade in metallo - E14 è compatibile con tutte le lampade che dispongono del medesimo attacco o di un adattatore. Il prodotto presenta una camicia liscia, una pastiglia in P.P.S. e ha tensione nominale di 250 Vac. Per di più è dotato di morsetti a vite per cavi rigidi o flessibili da 0,5 ÷ 2,5 mm² e prevede un fissaggio con foro filettato M10x1. Potrai trovare le dimensioni precise dell'articolo visualizzando il suo disegno tecnico.

L'articolo è disponibile in 2 varianti colore: argento e ottone.

Inoltre, il prodotto è dotato della certificazione IMQ che garantisce la conformità ai requisiti richiesti dagli standard di riferimento e aggiungono un valore che dura nel tempo.

Con riserva modifiche tecniche



Se dovessi aver bisogno di maggiori informazioni relative a questo prodotto o necessiti di un'offerta personalizzata [contattaci!](#)

Rimani aggiornato sui nostri prodotti, seguici sui nostri canali social [Facebook](#) e [Instagram](#).

Camicia:	liscia
Pastiglia:	P.P.S.
Tensione nominale:	250 Vac
Morsetti:	a vite per cavi rigidi o flessibili da 0,5 ÷ 2,5 mm ²
Fissaggio:	con foro filettato M10x1

Con riserva modifiche tecniche

VARIAZIONI

Immagine	Codice Prodotto	Colore
-----------------	------------------------	---------------



1041/ARG

Argento

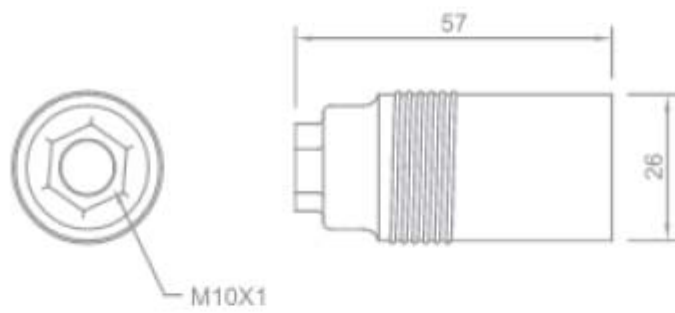


1041

Ottone

Con riserva modifiche tecniche

DISEGNO TECNICO



Con riserva modifiche tecniche



NOTES
