

## PORTALAMPADE IN METALLO CON GHIERA IN PORCELLANA - E27

Confezione 20 pezzi | Box 400 pezzi



**Codice Prodotto:** 1035

### CARATTERISTICHE

Tra i nostri prodotti, all'interno della categoria dei portalampade, potrai trovare svariate soluzioni funzionali che andranno a soddisfare le tue esigenze. Gli articoli che ritroverai sono caratterizzati da finiture e design differenti, che ti permetteranno di adattarli in modo pratico e semplice ad ogni tipologia di ambiente.

Il Portalampade in metallo con ghiera in porcellana - E27 è compatibile con tutte le lampade che dispongono del medesimo attacco o di un adattatore. Il prodotto presenta una pastiglia in porcellana e ha tensione nominale di 250 Vac. Per di più è dotato di morsetti a vite per cavi rigidi o flessibili da  $0,5 \div 2,5 \text{ mm}^2$  e prevede un fissaggio con foro filettato M10x1. Potrai trovare le dimensioni precise dell'articolo visualizzando il suo disegno tecnico.

Il prodotto è stato realizzato con un materiale extra CEE

Se dovessi aver bisogno di maggiori informazioni relative a questo prodotto o necessiti di un'offerta personalizzata [contattaci!](#)

Con riserva modifiche tecniche

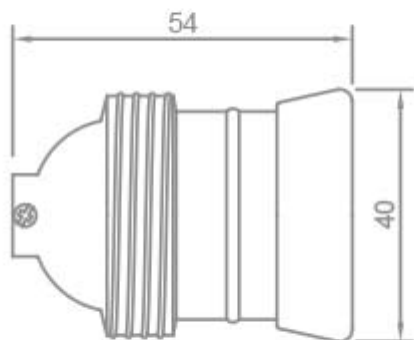


Rimani aggiornato sui nostri prodotti, seguici sui nostri canali social [Facebook](#) e [Instagram](#).

Pastiglia:	in porcellana
Tensione nominale:	250 Vac
Morsetti:	a vite per cavi rigidi o flessibili da 0,5 ÷ 2,5 mm <sup>2</sup>
Fissaggio:	con foro filettato M10x1
Note:	Materiale extra CEE

Con riserva modifiche tecniche

## DISEGNO TECNICO



Con riserva modifiche tecniche



**NOTES**

---

---

---

---

---

---

---