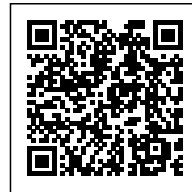


PORTALAMPADE IN METALLO - B22



Codice Prodotto: 0092/22/F/...

CARATTERISTICHE

Tra i nostri prodotti, all'interno della categoria dei portalampade, potrai trovare svariate soluzioni funzionali che andranno a soddisfare le tue esigenze. Gli articoli che ritroverai sono caratterizzati da finiture e design differenti, che ti permetteranno di adattarli in modo pratico e semplice ad ogni tipologia di ambiente.

Il Portalampade in metallo - B22 è compatibile con tutte le lampade che dispongono del medesimo attacco o di un adattatore. Il prodotto presenta una camicia liscia, una pastiglia in materiale termoindurente e ha tensione nominale di 250 Vac. Per di più è dotato di morsetti a vite per cavi rigidi o flessibili da 0,5 ÷ 2,5 mm² e prevede un fissaggio con foro filettato M10x1 con morsetto di terra. Potrai trovare le dimensioni precise dell'articolo visualizzando il suo disegno tecnico.

Il materiale principale che compone il prodotto è il metallo, è però presente una pastiglia in materiale termoindurente che garantisce eccellenti prestazioni ed alta resistenza, permettendo però al prodotto di rimanere maneggevole e leggero.

Questo articolo possiede il marchio CE, che garantisce la conformità del prodotto a tutte le



disposizioni della Comunità Europea che prevedono il suo utilizzo dalla progettazione, alla messa in servizio fino allo smaltimento.

Se dovessi aver bisogno di maggiori informazioni relative a questo prodotto o necessiti di un'offerta personalizzata [contattaci!](#)

Rimani aggiornato sui nostri prodotti, seguici sui nostri canali social [Facebook](#) e [Instagram](#).

| | |
|--------------------|--|
| Camicia: | liscia |
| Pastiglia: | in materiale termoindurente |
| Tensione nominale: | 250 Vac |
| Morsetti: | a vite per cavi rigidi o flessibili da 0,5 ÷ 2,5 mm ² |
| Fissaggio: | con foro filettato M10x1 con morsetto di terra |

Con riserva modifiche tecniche

VARIAZIONI

Immagine

Codice Prodotto

Colore

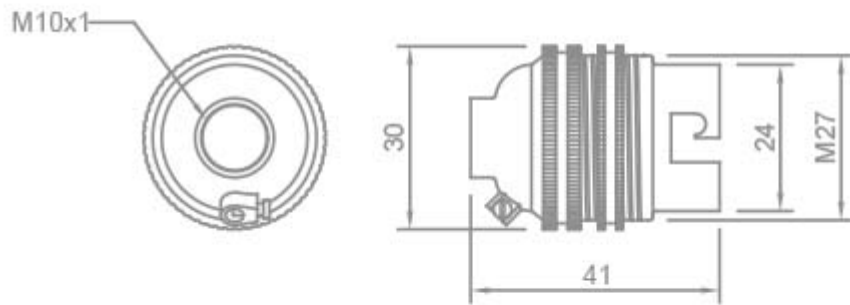


0092/22/F/ARG

Argento

Con riserva modifiche tecniche

DISEGNO TECNICO



Con riserva modifiche tecniche



NOTES
