

## PORTALAMPADE ATTACCO GU10 CON PROTEZIONE ANTISTRAPPO



**Codice Prodotto:** 1140/AS

### CARATTERISTICHE

Tra i nostri prodotti, all'interno della categoria dei portalampade, potrai trovare svariate soluzioni funzionali che andranno a soddisfare le tue esigenze. Gli articoli che ritroverai sono caratterizzati da finiture e design differenti, che ti permetteranno di adattarli in modo pratico e semplice ad ogni tipologia di ambiente.

Il Portalampade attacco GU10 con protezione antistrappo ha un attacco GZ10-GU10 e un corpo in steatite. Il prodotto ha una tensione nominale di 250 Vac e corrente nominale 2A, per di più è dotato di cavi che hanno una lunghezza di 15cm e presentano una protezione antistrappo. Potrai trovare le dimensioni precise dell'articolo visualizzando il suo disegno tecnico.

Il materiale con cui questo prodotto è stato realizzato è resistente al calore e non si deteriora alle alte temperature.

Inoltre, il prodotto Portalampade attacco GU10 con protezione antistrappo è dotato della certificazione IMQ che garantisce la conformità ai requisiti richiesti dagli standard di riferimento e aggiungono un valore che dura nel tempo.

Con riserva modifiche tecniche



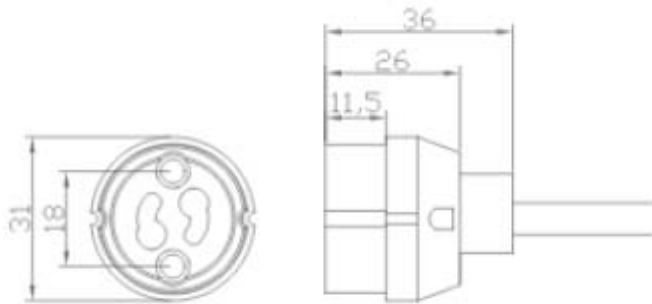
Se dovessi aver bisogno di maggiori informazioni relative a questo prodotto o necessiti di un'offerta personalizzata [contattaci!](#)

Rimani aggiornato sui nostri prodotti, seguici sui nostri canali social [Facebook](#) e [Instagram](#).

Attacco:	GZ10-GU10
Tensione nominale:	250 Vac
Corrente nominale:	2 A
Corpo:	steatite
Cavi:	15 cm
Protezione:	antistrappo

Con riserva modifiche tecniche

## DISEGNO TECNICO



Con riserva modifiche tecniche



## NOTES

---

---

---

---

---

---

---