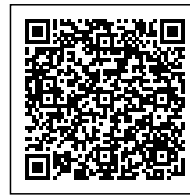


PASTIGLIA CON MORSETTI A VITE PER P.DE IN MATERIALE TERMOPLASTICO - E14



Codice Prodotto: 1411

CARATTERISTICHE

Tra i nostri prodotti, all'interno della categoria dei portalampade, potrai trovare svariate soluzioni funzionali che andranno a soddisfare le tue esigenze. Gli articoli che ritroverai sono caratterizzati da finiture e design differenti, che ti permetteranno di adattarli in modo pratico e semplice ad ogni tipologia di ambiente.

La Pastiglia con morsetti a vite per portalampade in materiale termoplastico - E14, è compatibile con tutte le lampade che dispongono del medesimo attacco o di un adattatore. È composta da morsetti a vite per cavi rigidi o flessibili da $0,5 \div 2,5 \text{ mm}^2$ e ha tensione nominale di 250 Vac. Potrai trovare le dimensioni specifiche dell'articolo visualizzando il suo disegno tecnico.

Il materiale termoplastico che lo compone ne garantisce la solidità e la durevolezza, permettendo però al prodotto di rimanere maneggevole e leggero.

Inoltre, il prodotto Pastiglia con morsetti a vite per portalampade in materiale termoplastico - E14 è dotato della certificazione IMQ che garantisce la conformità ai requisiti richiesti dagli standard di riferimento e aggiungono un valore che dura nel tempo.

Con riserva modifiche tecniche



Se dovessi aver bisogno di maggiori informazioni relative a questo prodotto o necessiti di un'offerta personalizzata [contattaci!](#)

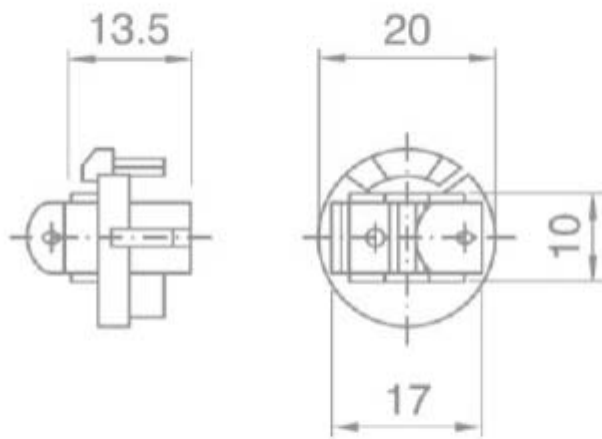
Rimani aggiornato sui nostri prodotti, seguici sui nostri canali social [Facebook](#) e [Instagram](#).

Tensione nominale: 250 Vac

Morsetti: a vite per cavi rigidi o flessibili da 0,5 ÷ 2,5 mm²

Con riserva modifiche tecniche

DISEGNO TECNICO



Con riserva modifiche tecniche



NOTES
