

## **PASTIGLIA CON MORSETTI A INNESTO RAPIDO PER P.DE IN MATERIALE TERMOPLASTICO - E14**



**Codice Prodotto:** 1412

### **CARATTERISTICHE**

Tra i nostri prodotti, all'interno della categoria dei portalampade, potrai trovare svariate soluzioni funzionali che andranno a soddisfare le tue esigenze. Gli articoli che ritroverai sono caratterizzati da finiture e design differenti, che ti permetteranno di adattarli in modo pratico e semplice ad ogni tipologia di ambiente.

La Pastiglia con morsetti a innesto rapido per portalampade in materiale termoplastico - E14 è compatibile con tutte le lampade che dispongono del medesimo attacco o di un adattatore. È composta da morsetti doppi a molla per cavi da  $0,5 \div 1,5 \text{ mm}^2$  e ha tensione nominale di 250 Vac. Potrete trovare le dimensioni specifiche dell'articolo visualizzando il suo disegno tecnico.

Il materiale termoplastico che lo compone ne garantisce la solidità e la durevolezza, permettendo però al prodotto di rimanere maneggevole e leggero.

Inoltre, il prodotto Pastiglia con morsetti a vite per p.de in materiale termoplastico - E27 è dotato della certificazione IMQ che garantisce la conformità ai requisiti richiesti dagli standard di riferimento e aggiungono un valore che dura nel tempo.

Con riserva modifiche tecniche



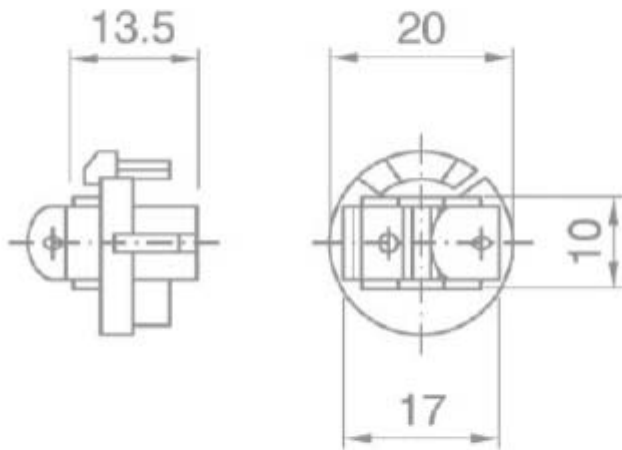
Se dovessi aver bisogno di maggiori informazioni relative a questo prodotto o necessiti di un'offerta personalizzata [contattaci!](#)

Rimani aggiornato sui nostri prodotti, seguici sui nostri canali social [Facebook](#) e [Instagram](#).

Tensione nominale:	250 Vac
Morsetti doppi:	a molla per cavi da 0,5 ÷ 1,5 mm <sup>2</sup>

Con riserva modifiche tecniche

## DISEGNO TECNICO



Con riserva modifiche tecniche



## NOTES

---

---

---

---

---

---

---