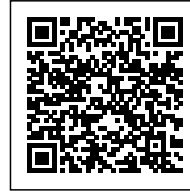


MORSETTIERE IN STEATITE 2 POLI



Codice Prodotto: 0422



CARATTERISTICHE

Morsettiere in steatite

Ganci, morsetti, serracavi, catene e molti altri articoli sono disponibili per te all'interno della categoria minuterie e accessori. Sono perfetti per personalizzare e rendere unici i tuoi oggetti d'arredamento. Grazie a questi prodotti per il fissaggio a parete o a sospensione potrai allestire gli ambienti domestici secondo il tuo stile.

Nell'ambito dell'impianto elettrico di casa, i morsetti hanno il compito di isolare e collegare opportunamente più conduttori di un circuito elettrico. Questi garantiscono una sicura tenuta meccanica e una sufficiente protezione, in più sono facili e veloci da "gestire" in qualsiasi contesto di utilizzo.

Le Morsettiere in steatite 2 poli presentano un corpo di dimensioni pari a (LxAxP) 38 x 25 x 46 mm. Scegliendo questi morsetti potrai selezionarli optando per il valore che più si addice alle tue necessità. Partendo dalla sezione massima cavo mm² flessibile, alla sezione massima cavo mm² rigido, agli ampere e ai pezzi presenti nella confezione.

Con riserva modifiche tecniche




Il materiale con cui questo prodotto è stato realizzato è resistente al calore e non si deteriora alle alte temperature (TEMPERATURA 200° C).

Se dovessi aver bisogno di maggiori informazioni relative a questo prodotto o necessiti di un'offerta personalizzata [contattaci!](#)

Rimani aggiornato sui nostri prodotti, seguici sui nostri canali social [Facebook](#) e [Instagram](#).

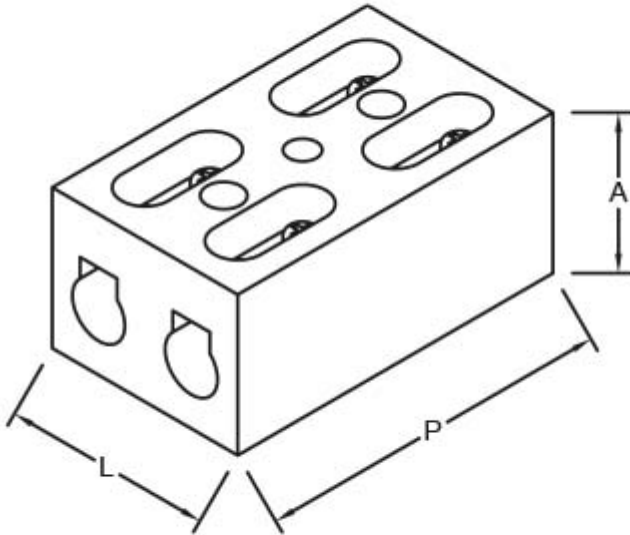
TEMPERATURA 200° C

VARIAZIONI

Immagine	Codice Prodotto	Poli	Dimensioni (LxAxP) mm	Sezione massima cavo mm² flessibile	Sezione massima cavo mm² rigido	Ampere	Conf. pezzi
	0422	2	38,0 x 25,0 x 46,0	10	16	75	50

Con riserva modifiche tecniche

DISEGNO TECNICO



Con riserva modifiche tecniche



NOTES
